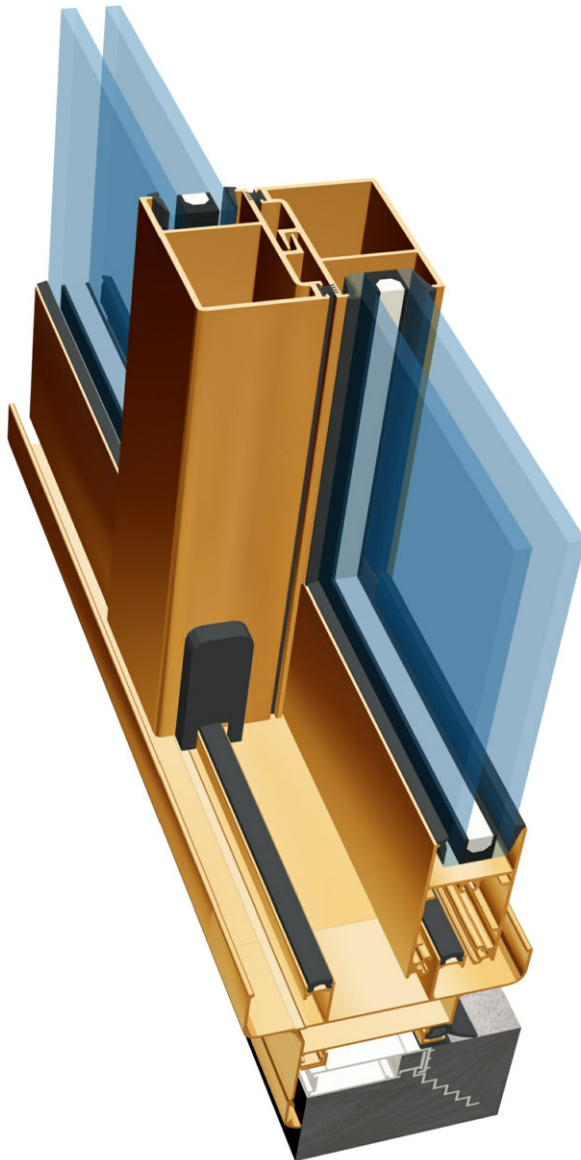
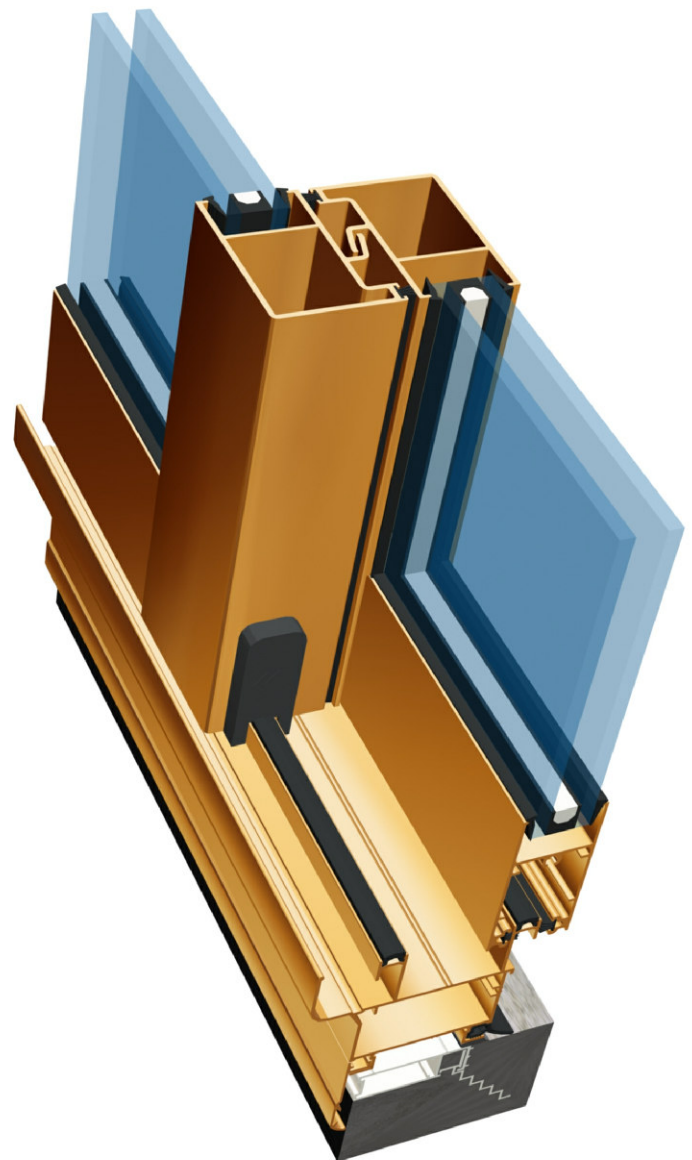


## Nuevas Ventanas y Puertas Corredizas *Mediterránea Arq*

- 1 ..... Introducción y características del concepto *Mediterránea Arq*
- 2 ..... Detalle de Perfiles en Escala 1:1
- 4 ..... Ventana y Puerta Corrediza en 2 pistas *Mediterránea Arq* M-Tres
- 6 ..... Ventana y Puerta Corrediza en 2 pistas *Mediterránea Arq* M-Cinco



Corte de *Mediterránea Arq* M-Tres  
con marco 729 y parante central 168



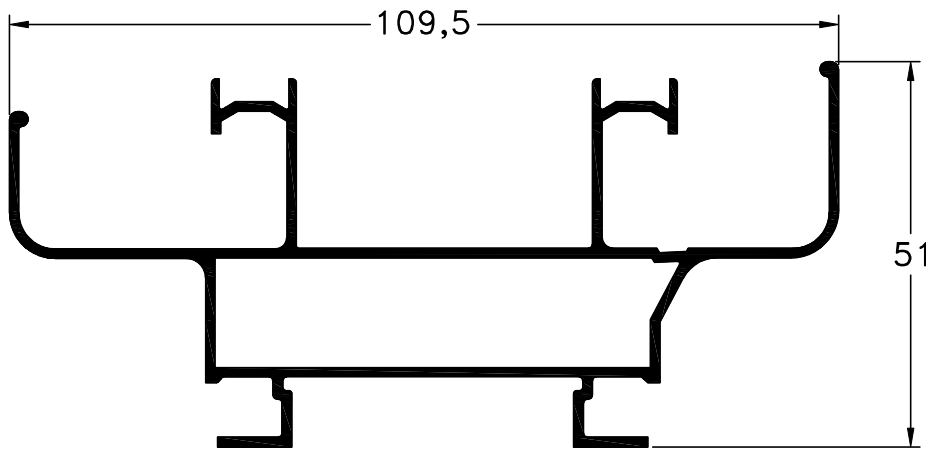
Corte de *Mediterránea Arq* M-Cinco  
con marco 554 y parante central 169

También se pueden armar ventanas y puertas corredizas en 3 pistas, en ese caso se deberá utilizar el marco 873 si se utiliza el parante 168, o el marco 874 si se utilizan los parantes 169 o 170.

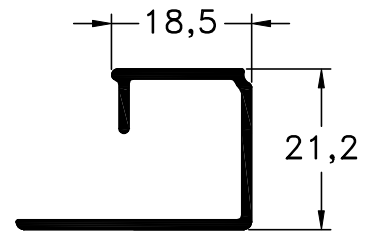
*Acompañando las nuevas tendencias en arquitectura ...*

El concepto de *Mediterránea Arq* forma parte de la Línea Mediterránea, y consiste en ventanas y puertas corredizas, con hojas armadas a 90°, que reúnen las siguientes características:

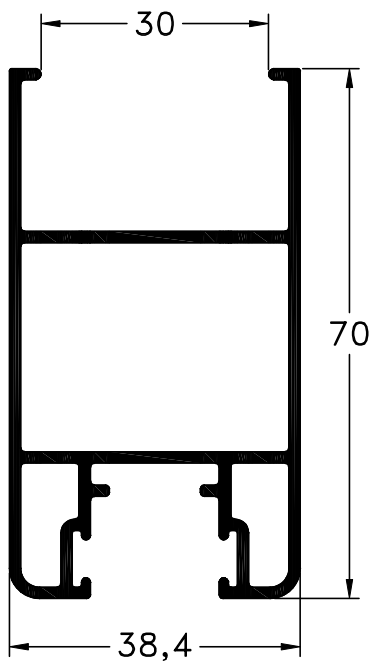
- Se ofrecen dos niveles de estanqueidad al agua y tres niveles de resistencia estructural mediante la utilización respectiva de solo dos perfiles de marco y tres perfiles de parante central.
- En las dos opciones de armado los parantes laterales y centrales presentan una estética uniforme. A su vez el diseño es estéticamente compatible con las hojas a 90° de la ventana y puerta corrediza de Mónaco Top, lo que permite utilizar simultáneamente ambas líneas en una misma obra.
- Se reduce la cantidad de accesorios respecto de las opciones de ventanas y puertas corredizas con hoja a 45°.
- El parante lateral está especialmente diseñado para recibir con facilidad cierres multipunto, accionables mediante manijas acodadas diseñadas por Alcemar.
- Se logran elevados valores de inercia en los parantes centrales, sin que esto signifique un incremento significativo en la cantidad total de material para la ventana o puerta corrediza.
- Las mismas hojas son aptas tanto para D.V.H. como para vidrio simple o laminado, mediante el uso de un perfil adaptador. De esta forma es posible cambiar en una obra el tipo de vidrio, por ejemplo laminado por D.V.H., sin reemplazar las hojas.



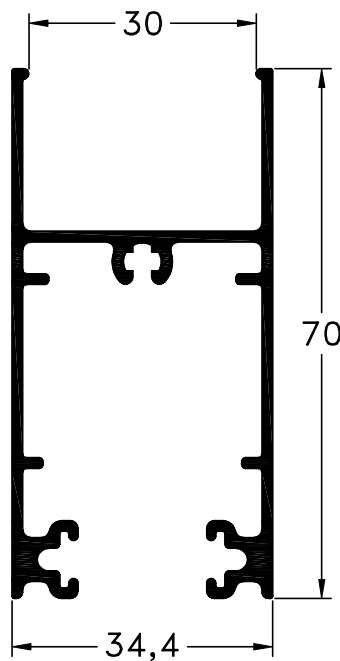
**729 - Marco Perimetral de Ventana y Puerta Corrediza M-Tres**  
 Peso: 1220 g/m.



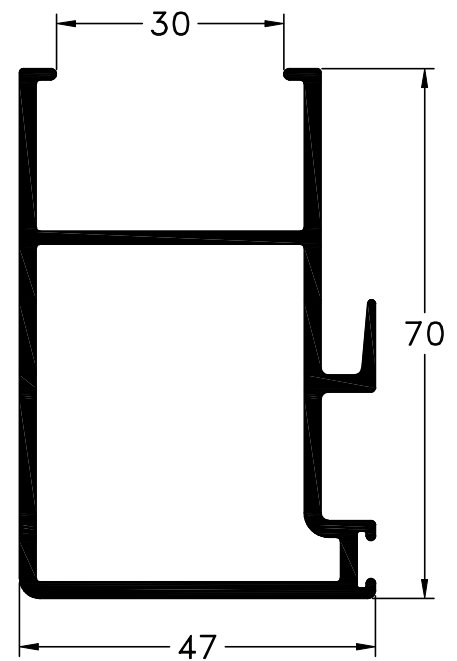
**173 - Contravidrio de 12 mm.**  
 Peso: 270 g/m



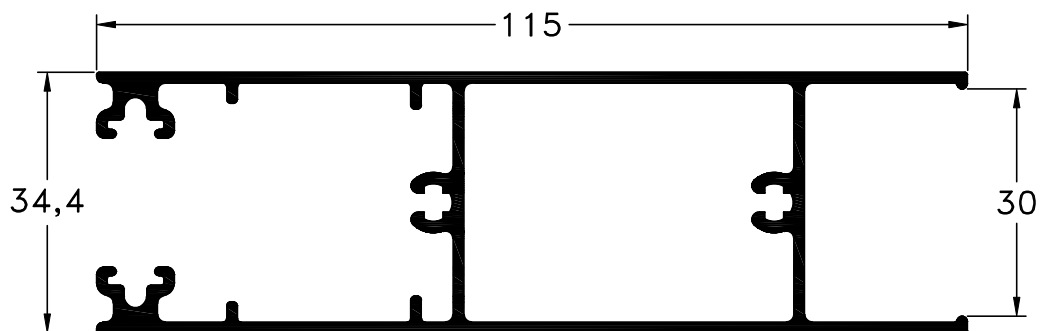
**165 - Parante Lateral**  
 Largo std.: 6150mm  
 Peso: 1150 g/m



**166 - Cabezal / Zócalo**  
 Peso: 960 g/m

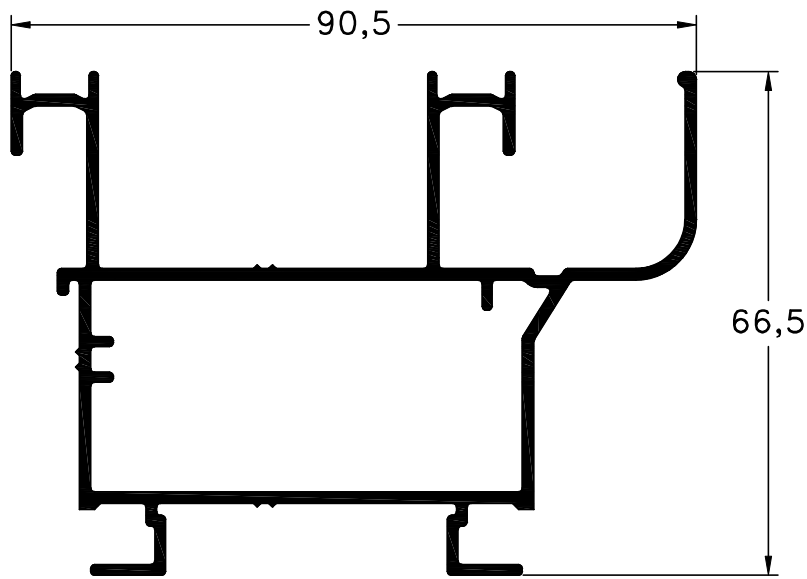


**168 - Parante Central**  
 Largo std.: 6150 mm  
 Peso: 1390 g/m

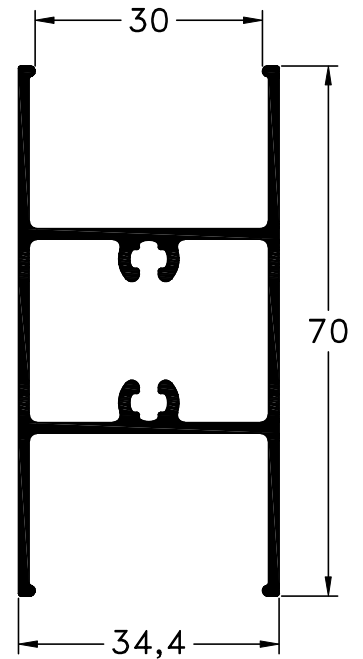


**167 - Zócalo alto**  
 Peso: 1480 g/m

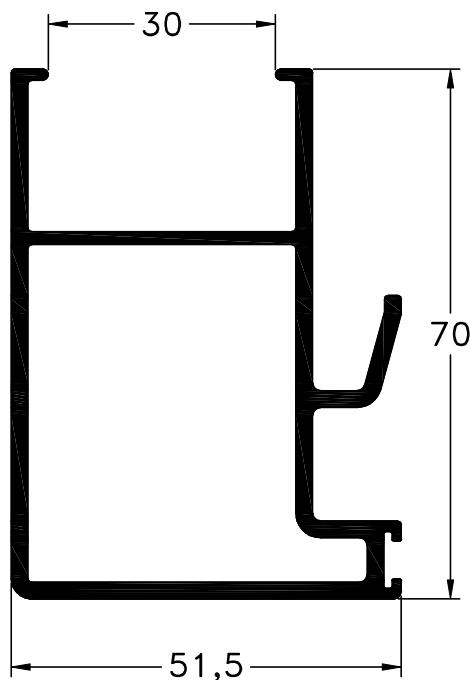
Escala 1:1  
 Tolerancia en Peso +/- 6%



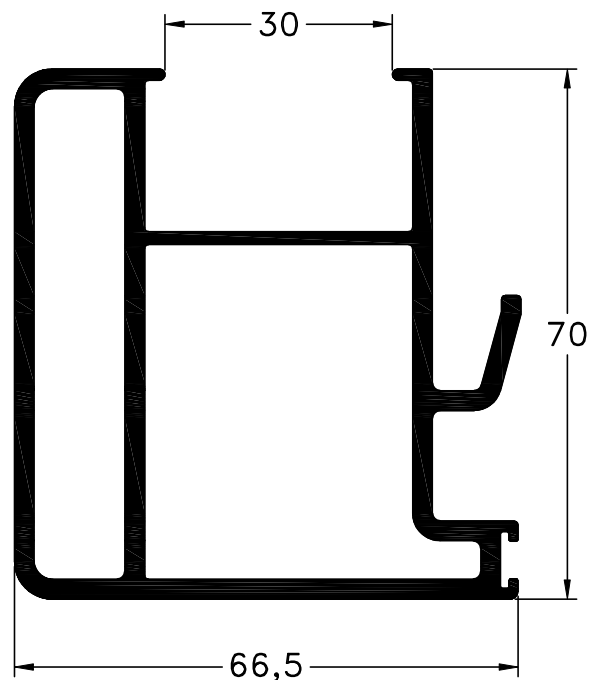
554 - Marco Corrediza M-Cinco  
Peso: 1550 g/m.



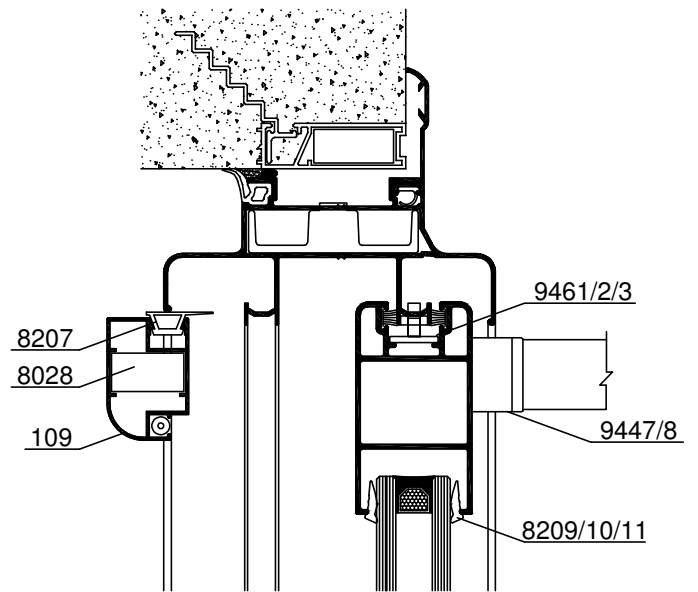
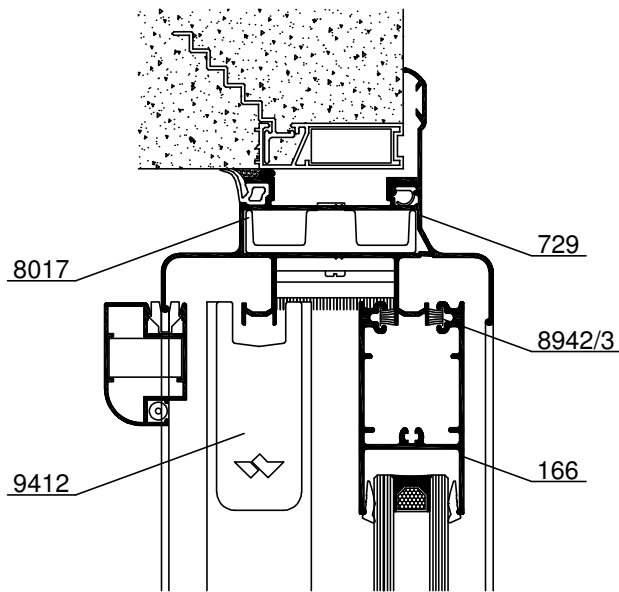
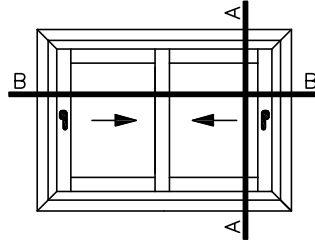
172 - Travezaño  
Peso: 1480 g/m



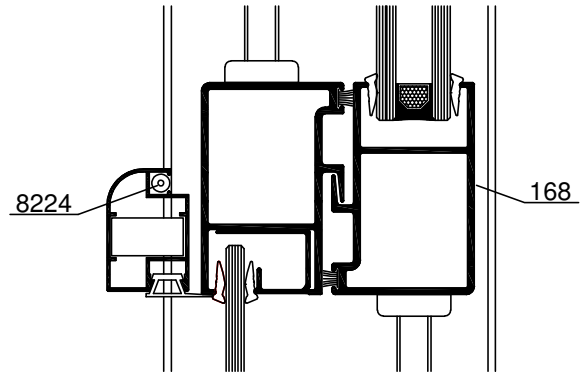
169 - Parante Central  
Largo std.: 6150 mm  
Peso: 1540 g/m



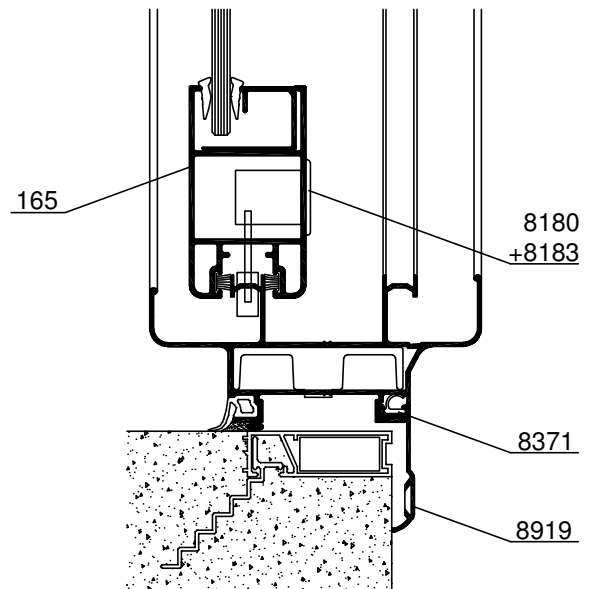
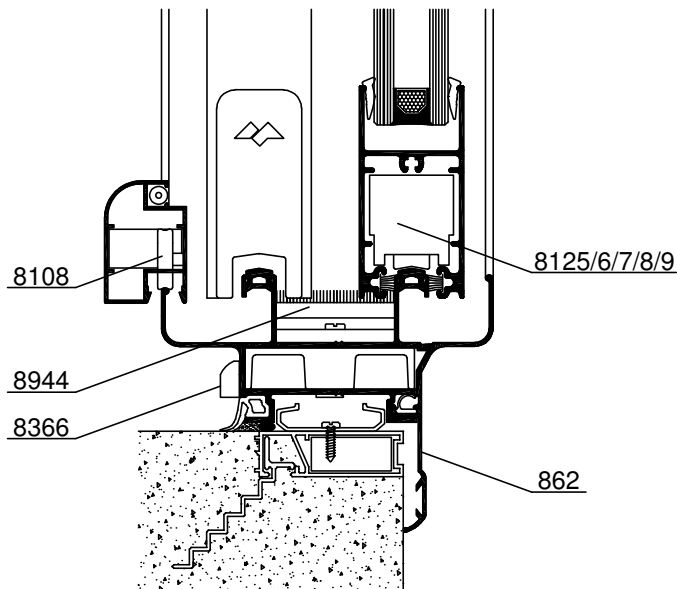
170 - Parante Centra Reforzado  
Largo std.: 6150 mm  
Peso: 2450 g/m



A-A Corte Vertical



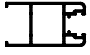
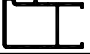
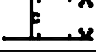
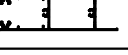



B-B Corte Horizontal



ESCALA 1:2,5

14-05-09 **MEDITERRANEA ARQ.4**

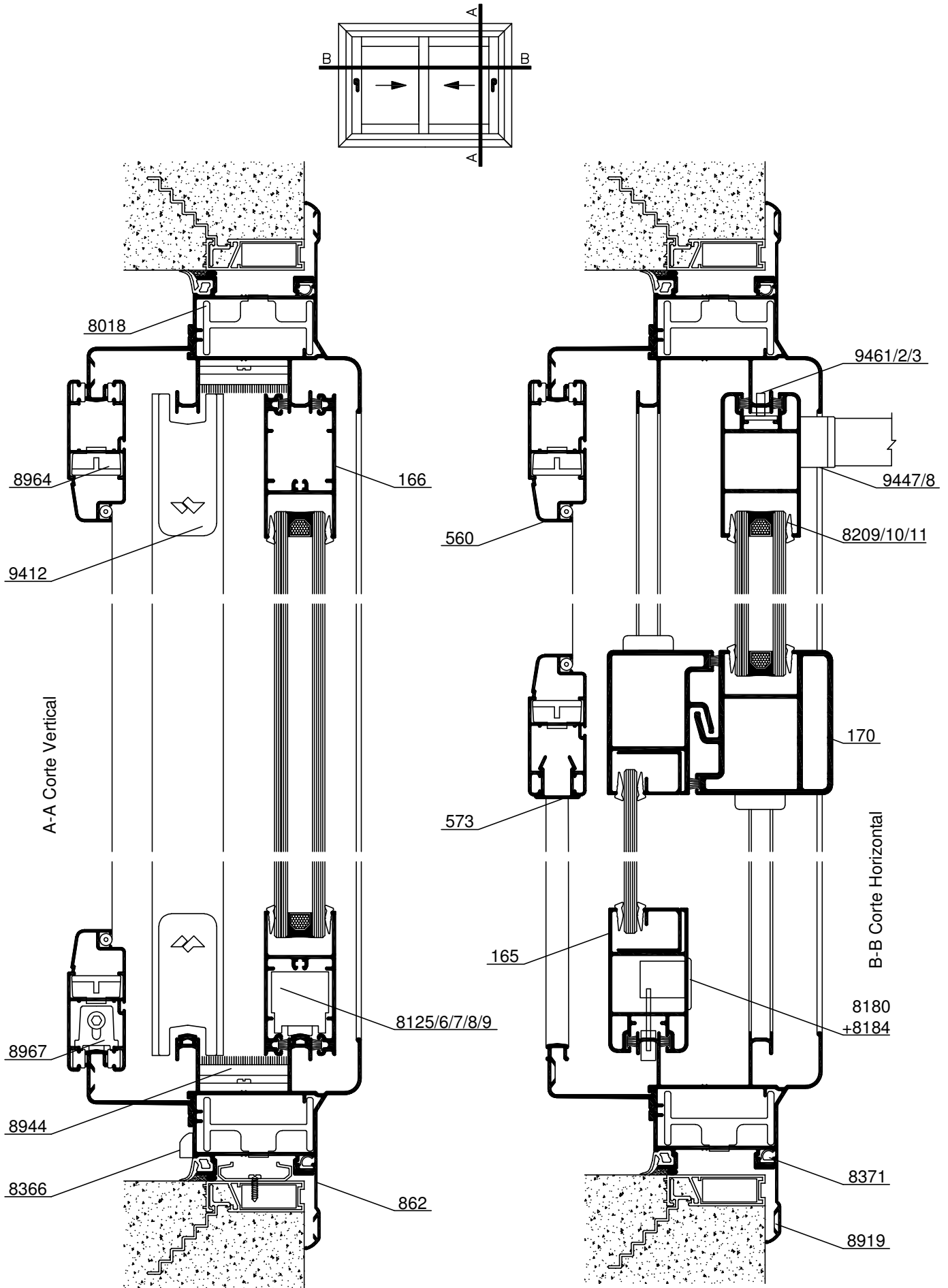
Dimensiones de Corte				Ventana Corrediza			Puerta Corrediza		
Código	Peso (g/m)	Forma	Función	Cant.	Largo	Corte	Cant.	Largo	Corte
729	1220		Marco de 2 Pistas	2	A	45° 45°	2	A	45° 45°
				2	H	45° 45°	2	H	45° 45°
561	100		Guía Inf. Marco	2	A-91	90° 90°	2	A-91	90° 90°
165	1190		Parante Lateral	2	H-82	90° 90°	2	H-82	90° 90°
168	1450		Parante Central	2	H-82	90° 90°	2	H-82	90° 90°
166	1000		Cabezal Zócalo	4	A/2-27	90° 90°	2	A/2-27	90° 90°
167	1480		Zócalo Alto	-	-	-	2	A/2-27	90° 90°
173	270		Contrav.	2	A/2 -103	45° 45°	2	A/2-103	45° 45°
				2	H-179	45° 45°	2	H-179	45° 45°

\* Medidas en milímetros

Detalle de Accesorios para Ventana Corrediza			
Ítem	Código	Descripción	Cantidad
Esc. de Armado	8017	Escuadra de Armado Mediterranea E21-1	4 Unidades
Tornillo	8368	Tornillo Parker Parte I	8 Unidades
Cuña Vidrio	8209	Cuña Chica	2A + 4H
	8210	Cuña Mediana	
	8211	Cuña Grande	
Burlete Exterior	9417	Burlete Exterior Cubre Sello	2A + 2H
Felpa (Ver nota "a")	8942	Felpa de 7x6	4A + 6H
	8943	Felpa de 7x6 con Fin Seal	
Cierre Hoja con Traba (Ver nota "b")	9461	Mec. de Cierre de Corrediza - 1 Punto M. Arq 300 mm.	2 Unidades
	9462	Mec. de Cierre de Corrediza - 2 Puntos M. Arq. 1000 mm.	
	9463	Mec. de Cierre de Corrediza - 3 Puntos M. Arq. 1800 mm.	
	9447	Manija Simple Acodada para Mecanismo de Cierre (der)	2 Unidades
	9448	Manija Simple Acodada para Mecanismo de Cierre (izq)	
Tope Lateral	9150	Tope Lateral Interior Hoja	4 Unidades
Tope de hoja	8850	Tope Exterior de Hoja	1 Unidad
Rodamientos	8125	Rueda Carrera Simple - 110 kg. por Hoja	4 Unidades
	8126	Rueda Carrera Doble - 220 kg. por Hoja	
	8127	Rueda Ibiza Simple R46.1 Plus	
	8128	Rueda Ibiza Doble R47.1 Plus	
	8129	Rueda Pabose Doble Regulable Aguja	
Tope Central	9412	Tope Central Hoja	4 Unidades
Cruce de Hoja	8944	Cruce de Hoja de 37 mm	2 Unidades
Boca Desagüe	8946	Boca Desagüe T-94	s/m
Tapa Desagüe	8366	Tapa Desagüe T-69	2 Unidades
Tapa caja de agua	8397	Tapa Caja de Agua Perfil 729	2 Unidades
Tapón (Opción con Tirador)	9708	Tapón Tirador Central, Perfil 518	1Par

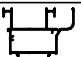

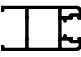


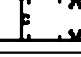

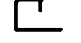
s/m: según medida.

Nota "a": Se recomienda felpa sin fin seal en los encuentros de hoja.  
 Nota "b": Para los cierres laterales se puede utilizar también el cierre tecla Milano con Kit M-Tres, códigos 8180 + 8183, esta opción no cuenta con traba de seguridad antipalanca.



ESCALA 1:2,5

 14-05-09 **MEDITERRANEA ARQ.6**

Dimensiones de Corte				Ventana Corrediza			Puerta Corrediza		
Código	Peso (g/m)	Forma	Función	Cant.	Largo	Corte	Cant.	Largo	Corte
554	1220		Marco de 2 Pistas	2	A	45° 45°	2	A	45° 45°
				2	H	45° 45°	2	H	45° 45°
561	100		Guía Inf. Marco	2	A-127	90° 90°	2	A-127	90° 90°
165	1190		Parante Lateral	2	H-116	90° 90°	2	H-116	90° 90°
169	1540		Parante Central	2	H-116	90° 90°	2	H-116	90° 90°
170	2450		Parante Ctral Ref	2	H-116	90° 90°	2	H-116	90° 90°
166	1000		Cabezal Zócalo	4	A/2-42	90° 90°	2	A/2-42	90° 90°
167	1480		Zócalo Alto	-	-	-	2	A/2-42	90° 90°
173	270		Contrav.	2	A/2 -118	45° 45°	2	A/2-118	45° 45°
				2	H-213	45° 45°	2	H-213	45° 45°

\* Medidas en milímetros

Detalle de Accesorios para Ventana Corrediza			
Ítem	Código	Descripción	Cantidad
Esc. de Armado	8018	Escuadra de Armado Mediterranea E20-1	4 Unidades
Tornillo	8368	Tornillo Parker Parte I	8 Unidades
Cuña Vidrio	8209	Cuña Chica	2A + 4H
	8210	Cuña Mediana	
	8211	Cuña Grande	
Burlete Exterior	9417	Burlete Exterior Cubre Sello	2A + 2H
Felpa (Ver nota "a")	8942	Felpa de 7x6	4A + 6H
	8943	Felpa de 7x6 con Fin Seal	
Cierre Hoja con Traba (Ver nota "b")	9461	Mecanismo de Cierre de Corrediza - 1 Punto 300 mm.	2 Unidades
	9462	Mecanismo de Cierre de Corrediza - 2 Puntos 1000 mm.	
	9463	Mecanismo de Cierre de Corrediza - 3 Puntos 1800 mm.	
	9447	Manija Simple Acodada para Mecanismo de Cierre (der)	2 Unidades
	9448	Manija Simple Acodada para Mecanismo de Cierre (izq)	
Tope Lateral	9150	Tope Lateral Interior Hoja	
Tope de hoja	8850	Tope Exterior de Hoja	4 Unidades
Rodamientos	8125	Rueda Carrera Simple - 110 kg. por Hoja	1 Unidad
	8126	Rueda Carrera Doble - 220 kg. por Hoja	4 Unidades
	8127	Rueda Ibiza Simple R46.1 Plus	
	8128	Rueda Ibiza Doble R47.1 Plus	
	8129	Rueda Pabose Doble Regulable Aguja	
Tope Central	9412	Tope Central Hoja	4 Unidades
Cruce de Hoja	8944	Cruce de Hoja de 37 mm	2 Unidades
Boca Desagüe	8946	Boca Desagüe T-94	s/m
Tapa Desagüe	8366	Tapa Desagüe T-69	2 Unidades
Tapa caja de agua	8397	Tapa Caja de Agua Perfil 729	2 Unidades

s/m: según medida.

Nota "a": Se recomienda felpa sin fin seal en los encuentros de hoja.  
 Nota "b": Para los cierres laterales se puede utilizar también el cierre tecla Milano con Kit M-Cinco, códigos 8180+8184, esta opción no cuenta con traba de seguridad antipalanca.