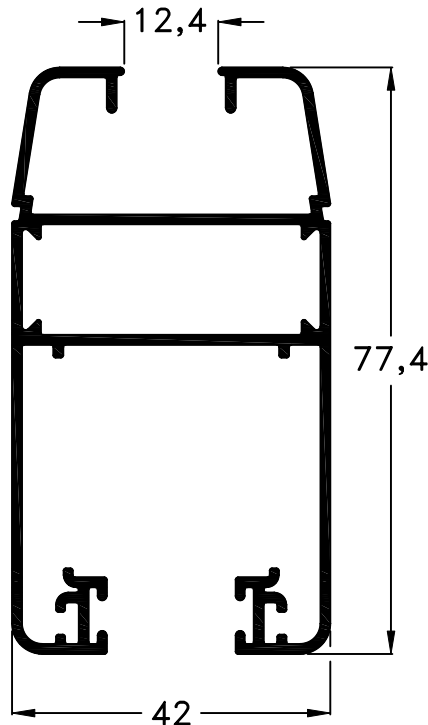
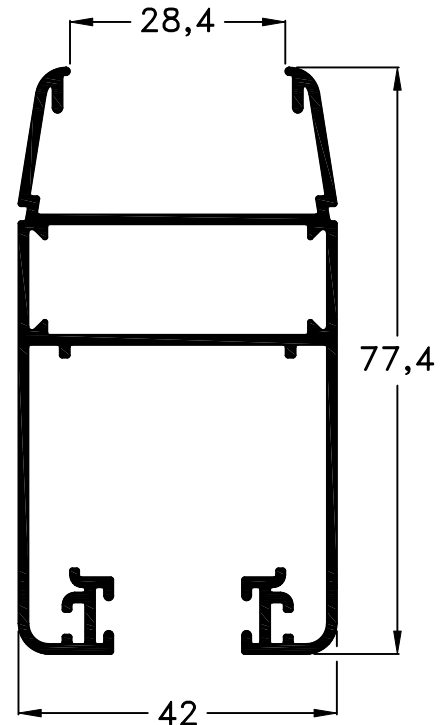


Nuevos Perfiles 881 y 882: Hojas, sin contravidrios, de Ventana y Puerta Corrediza Mediterránea M-Tres



881 - Hoja Corrediza M-Tres V/S
peso: 1200 g/m.

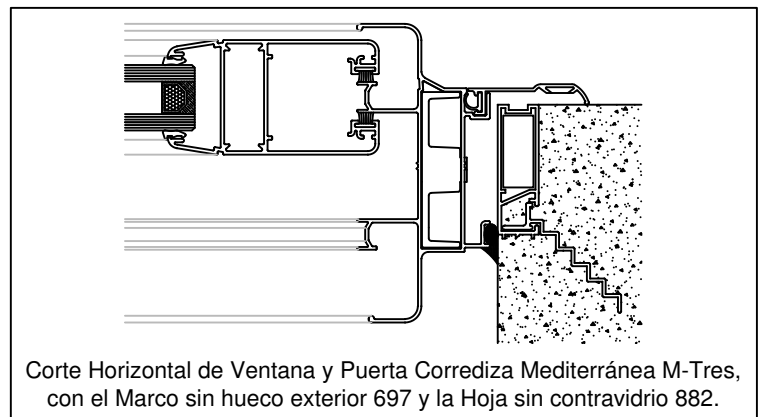


882 - Hoja Corrediza M-Tres D.V.H
peso: 1140 g/m.



Modelo en 3D de Ventana y Puerta Corrediza Mediterránea M-Tres, con el Marco con hueco exterior 729 y la Hoja sin contravidrio 882.

Tolerancia en Peso +/- 10%



Corte Horizontal de Ventana y Puerta Corrediza Mediterránea M-Tres, con el Marco sin hueco exterior 697 y la Hoja sin contravidrio 882.

Los nuevos perfiles 881 y 882 cumplen la misma función que el perfil 712 (que se seguirá comercializando), pero no requieren de contravidrio.

Se ha modificado el alojamiento para las ruedas, con respecto al perfil 712, para incrementar la variedad de accesorios compatibles. En los nuevos perfiles 881 y 882 es posible utilizar el siguiente listado de Rodamientos:

Rodamientos compatibles para las hojas 881 y 882	8125	Rueda Carrera de Giesse Simple R-46
	8126	Rueda Carrera de Giesse Doble R-47
	8127	Rueda Ibiza de Tanit Simple R46.1 Plus
	8128	Rueda Ibiza de Tanit Doble R47.1 Plus
	8129	Rueda Pavose Doble