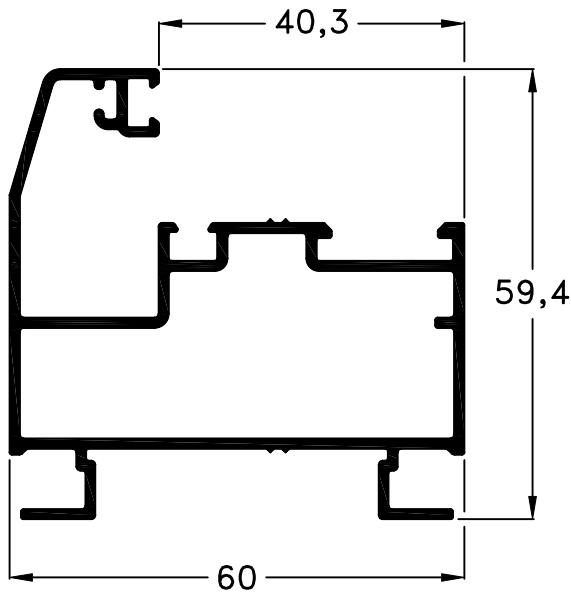
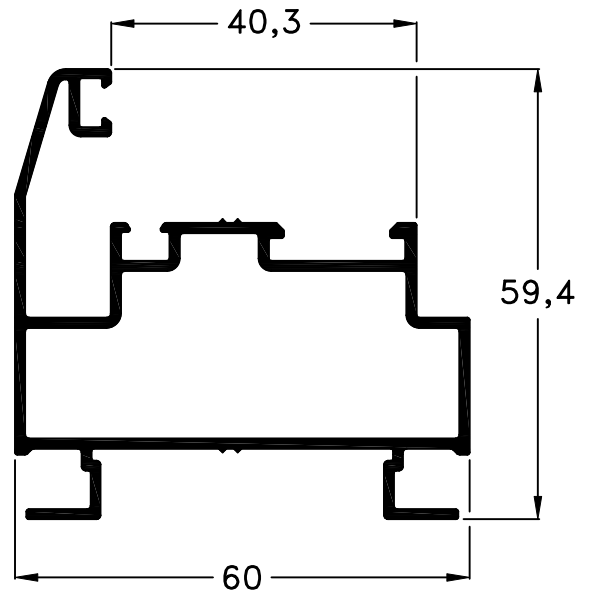


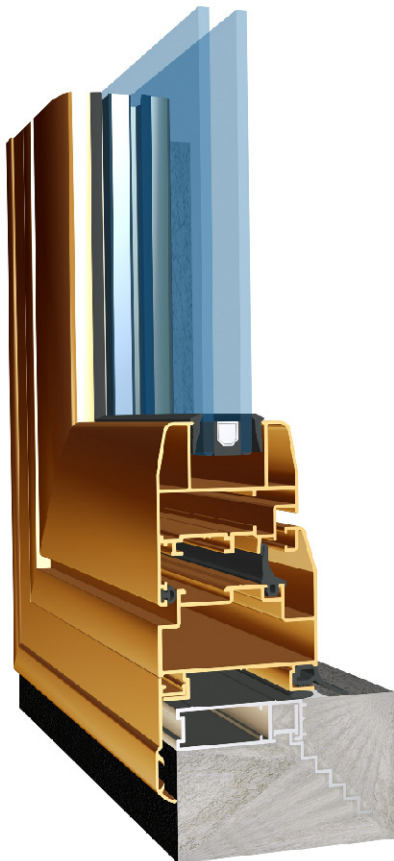
Nuevos Perfiles 895 y 896: Marcos Línea Mediterránea M-Tres



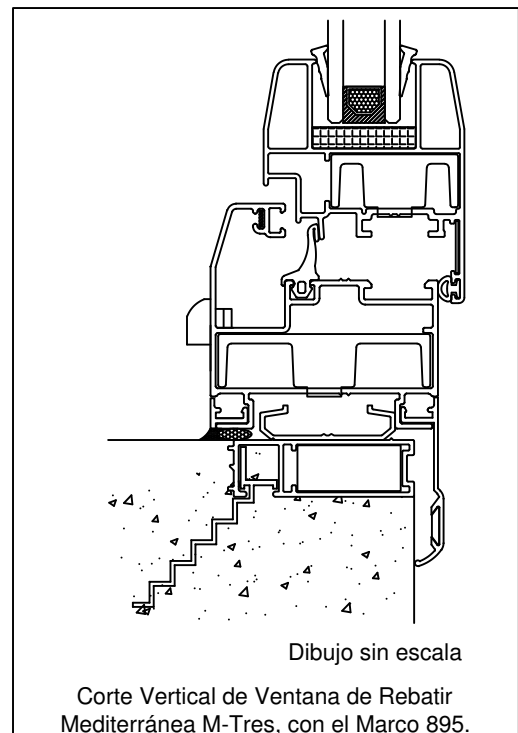
895 - Marco M-Tres
Peso: 1,08 Kg/m



896 - Marco M-Tres Coplanar
Peso: 1,03 Kg/m



Modelo en 3D de Ventana de Rebatir
Mediterránea M-Tres, con el Marco 896.



Los nuevos perfiles 895 y 896 cumplen la misma función que los perfiles 852 y 866 (que se dejarán de comercializar). Los nuevos perfiles 895 y 896 son compatibles con hojas 826, 827 y 883.

Tolerancia en Peso +/- 10%

Dimensiones de Corte				Ventana de Rebatir			Ventana Banderola			Opciones de Marco		
Código	Peso Kg/m	Forma	Función	Cant.	Largo	Corte	Cant.	Largo	Corte	Característica	Marco P/Hoja no coplanar	Marco P/Hoja coplanar
895	1,08	Ver cuadro de opciones	Marco	2	A	45° 45°	2	A	45° 45°			
896	1,03			2	H	45° 45°	2	H	45° 45°			
893	1,12	Marco	2	A	45° 45°	2	A	45° 45°				
894	1,06		2	H	45° 45°	2	H	45° 45°				
826 (DVH)	1,09	Hoja	2	A-67	45° 45°	2	A-67	45° 45°	Marco P/Hoja no coplanar	Marco P/Hoja coplanar		
827 (V.S)	1.10		2	H-67	45° 45°	2	H-67	45° 45°				
Varilla 9469	0,07	Varilla	Varilla	2	Según Falleba	90° 90°	-	-	-	Forma		
o Perfil 703	0,16											
200	0,17	Bota agua	1	A-127	90° 90°	1	A-127	90° 90°				

* Medidas en milímetros

Opciones de Hoja		
Código	Forma	Característica
883		Hoja

Detalle de Accesorios				De Rebatir	Banderola
Ítem	Código	Descripción	Forma	Cantidad	Cantidad
Esc. de Armado	8017	Esc. de Armado Mediterranea E21-1		4 Unidades	4 Unidades
	8907	Escuadra de Armado Regulable A-700		4 Unidades	4 Unidades
	8020	Esc. de Alineación AA - 107 (se utiliza en el Marco 894 y 895)	-	4 Unidades	4 Unidades
Burlete Vidrio	8913	Burlete de Acristalamiento B-68		2A + 2H	2A + 2H
Cuña Vidrio	8209	Cuña Chica		2A + 2H	2A + 2H
	8210	Cuña Mediana			
	8211	Cuña Grande			
Burlete Hermetic.	8906	Burlete AEL Europeo		2A + 2H	2A + 2H
	9317	Burlete Cámara Compensada		2A + 2H	2A + 2H
Burlete Exterior	9417	Burlete Exterior Tapa de Sellado		2A + 2H	2A + 2H
Cierre	8909	Falleba Prima H-47 con Kit		1 Unidad	1 Unidad (*)
	8955	Falleba Nova H-86 con Kit			
	8462	Traba Banderola Parte GQ H-90			
	8904	Traba Banderola H-52 (Marco 894/895)			
Brazo Sostén	8443	Brazo Sostén Banderola H-53	-	-	1 Par
Bisagra	9260	Bisagra Copl. de 2 alas p/perf 893/896		2 Unidades	2 Unidades
	9216	Bisagra Copl. de 3 alas p/perf 893/896			
	8908	Bisagra de 2 alas (H61) p/perf 894/895			
	8920	Bisagra de 3 alas (H62) p/perf 894/895			
Posic. de Hoja	8433	Sostén de Hoja H-44	-	1 Unidades	1 Unidades
Tapa Desagüe	8366	Tapa Desagüe T-69		2 Unidades	2 Unidades

s/m: según medida

(*) Para Anchos superiores a 800 milímetros se recomiendan 2 Unidades.