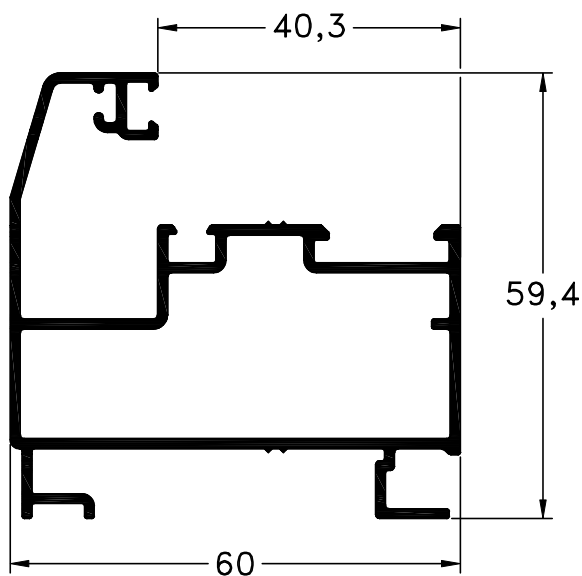
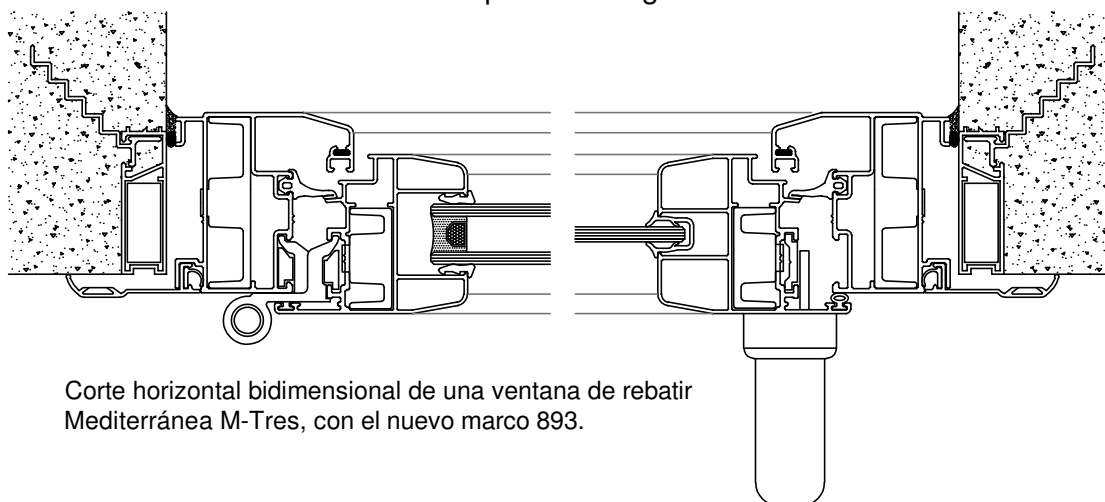


Nuevo perfil 893: Marco de Rebatir Mediterránea M-Tres



893 - Marco de Rebatir M-Tres
peso: 1120 g/m



Corte horizontal bidimensional de una ventana de rebatir Mediterránea M-Tres, con el nuevo marco 893.



Corte lateral inferior tridimensional del nuevo marco 893.

El nuevo perfil 893 cumple la misma función que el perfil 852 (que se seguirá comercializando), pero no presenta el hueco exterior para la colocación de burlete, tapa o embellecedor.

Tolerancia en Peso +/- 6%