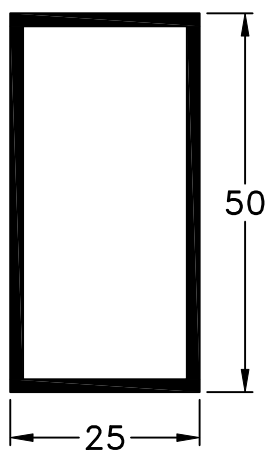


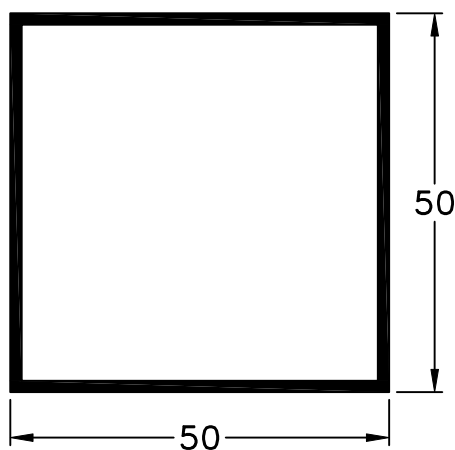
Escala 1:1

Tolerancia en Peso +/- 10%

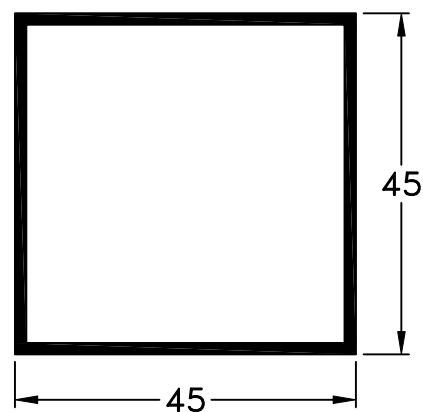
20-01-12 **SISTEMAS COMPLEMENTARIOS.16**



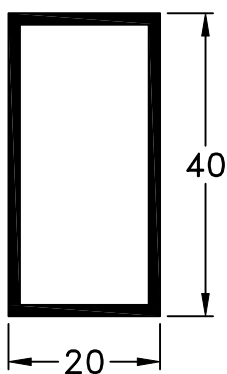
809 - Tubo 50 x 25 mm
peso: 0,55 Kg/m



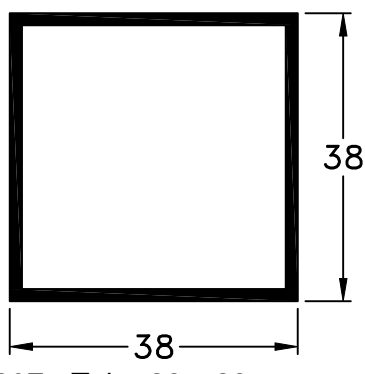
811 - Tubo 50 x 50 mm
peso: 0,79 Kg/m



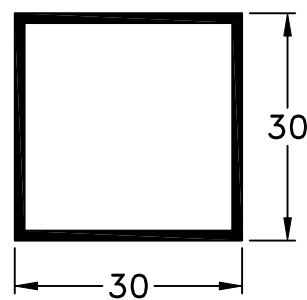
808 - Tubo 45 x 45 mm
peso: 0,71 Kg/m



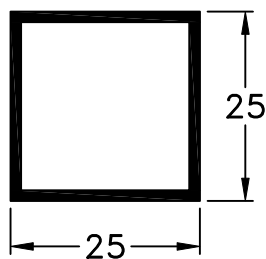
805 - Tubo 40 x 20 mm
peso: 0,46 Kg/m



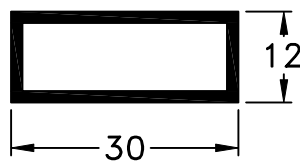
807 - Tubo 38 x 38 mm
peso: 0,63 Kg/m



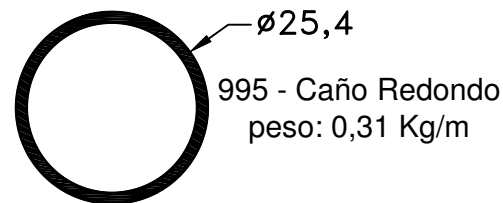
806 - Tubo 30 x 30 mm
peso: 0,40 Kg/m



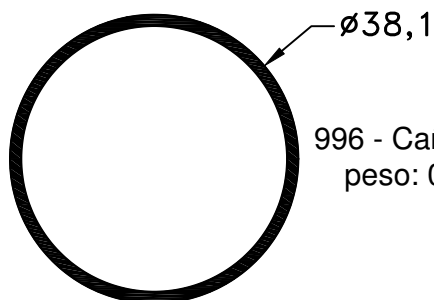
804 - Tubo Cuadrado
peso: 0,36 Kg/m



810 - Tubo Rectangular
peso: 0,32 Kg/m



995 - Caño Redondo
peso: 0,31 Kg/m



996 - Caño Redondo
peso: 0,47 Kg/m

Perfil	Espesor	Perfil	Espesor
457	1.7 mm	809	1.5 mm
458	1.8 mm	810	1.5 mm
464	1.7 mm	811	1.5 mm
804	1.4 mm	812	1.5 mm
805	1.5 mm	813	1.5 mm
806	1.3 mm	970	-
807	1.6 mm	995	1.5 mm
808	1.5 mm	996	1.5 mm

Escala 1:1

Tolerancia en Peso +/- 10%

20-01-12 **SISTEMAS COMPLEMENTARIOS.17**