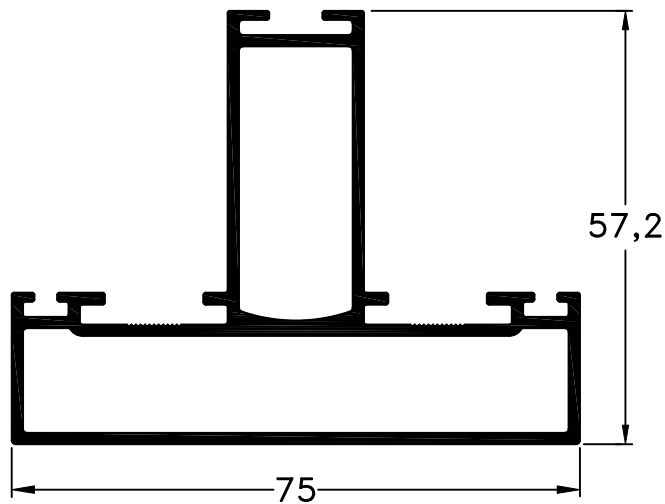


CODIGO	PESO (Kg/m)	T. x P.	DESCRIPCION	FORMA	PAG
781	0,85	2	Bota Agua Paño de abrir		8
782	0,81	4	Bota Agua Paño fijo		8
798	2,79	1	Columna Grande (151 mm)		5

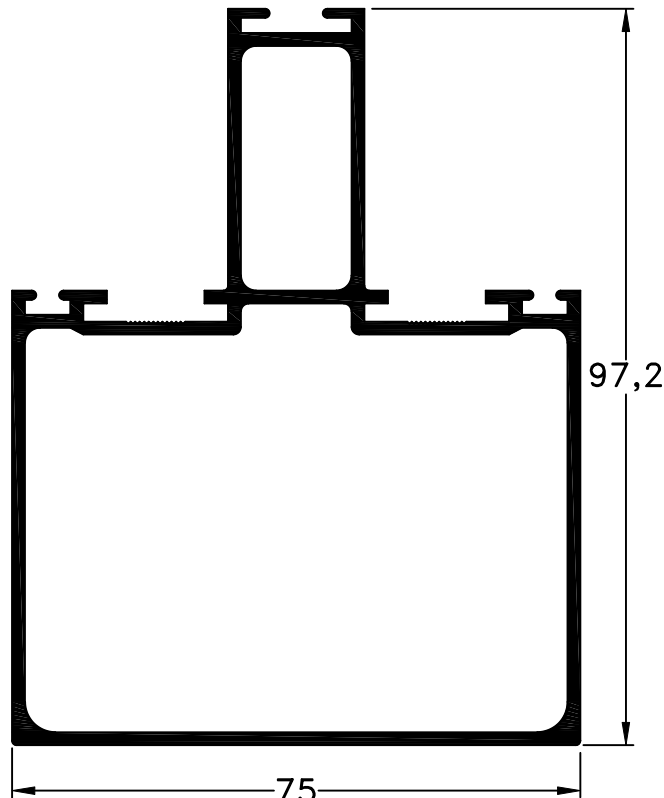
T. x P.: Tiras por Paquete



765 - Columna de 57 mm
peso: 1,31 Kg/m

Inercias de los perfiles

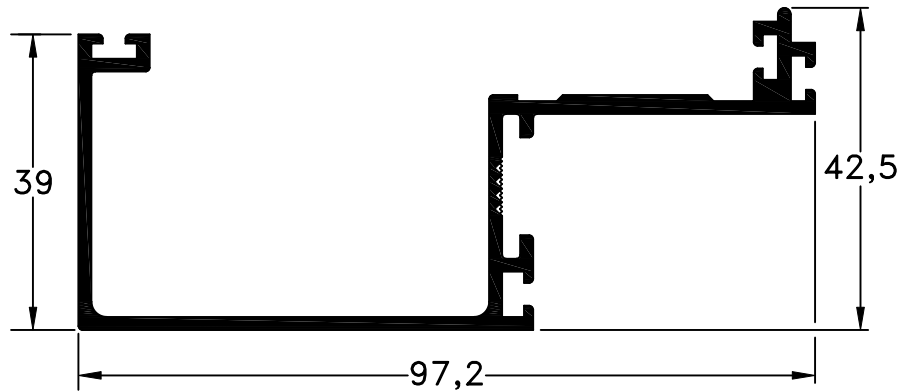
	PERFIL	I_{xx}' (mm ⁴)	I_{yy}' (mm ⁴)
	351	362800	85100
	352	355600	165200
	765	139809	209066
	767	623695	423913
	798	2636986	808682



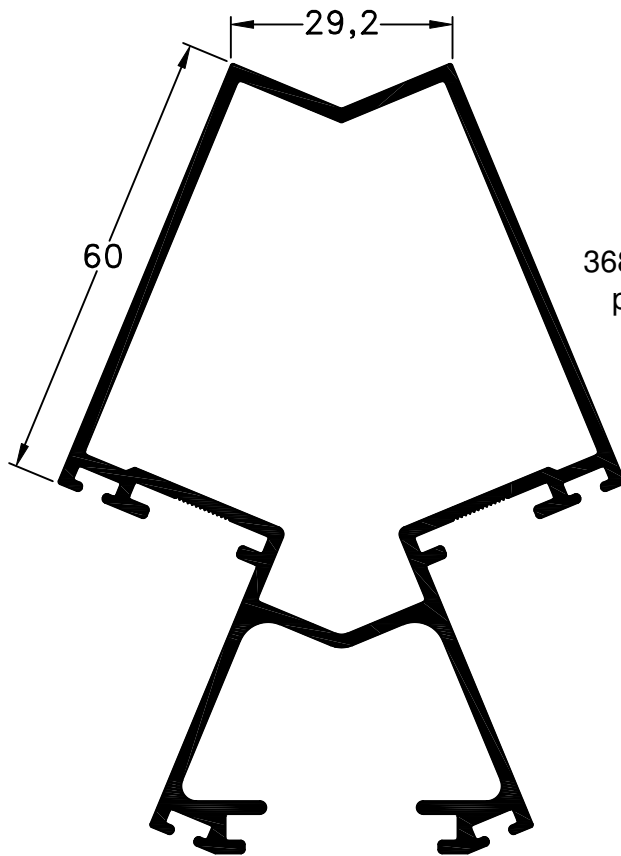
767 - Columna de 97 mm
peso: 1,82 Kg/m

Escala 1:1
Tolerancia en Peso +/- 10%

20-01-12 **FRENTE VIDRIADO.3**

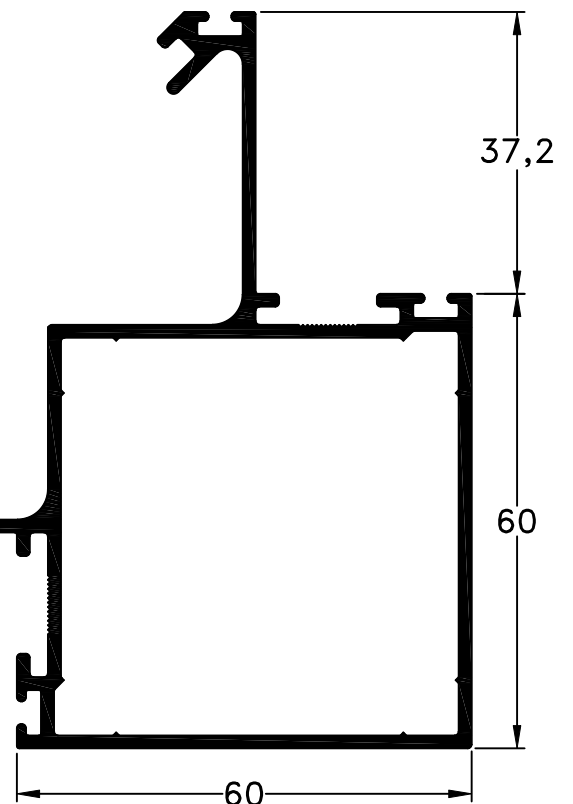


768 - Media Columna de 97 mm
peso: 1,07 Kg/m



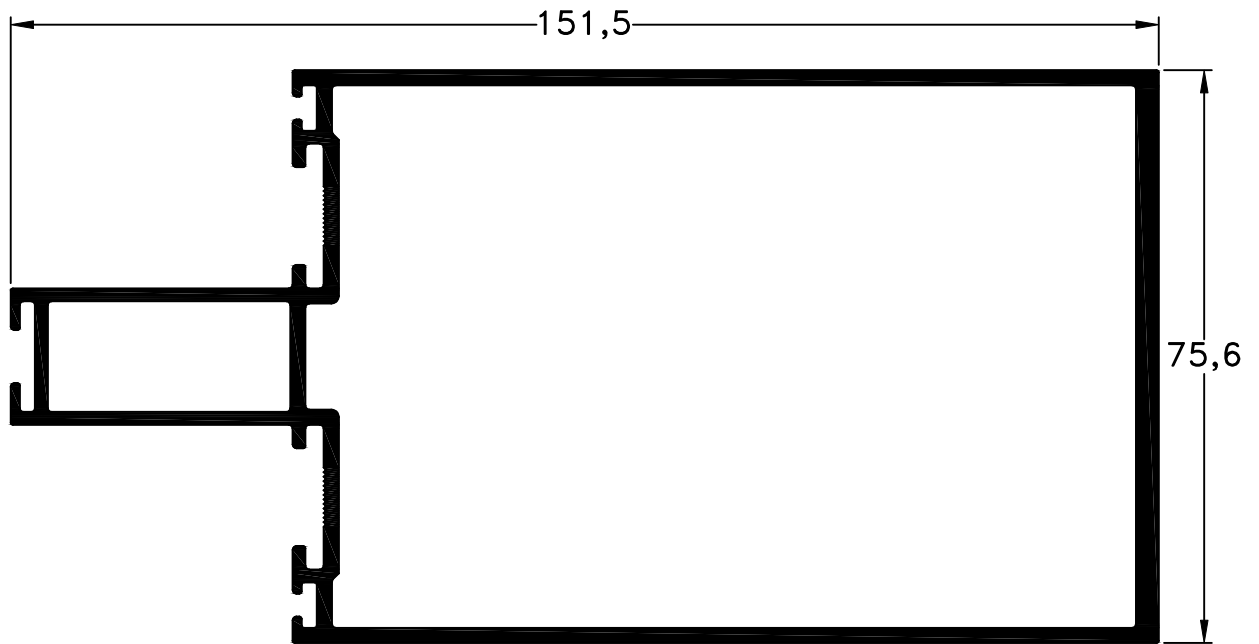
368 - Columna a 45°
peso: 1,78 Kg/m

370 - Columna a 90°
peso: 1,78 Kg/m

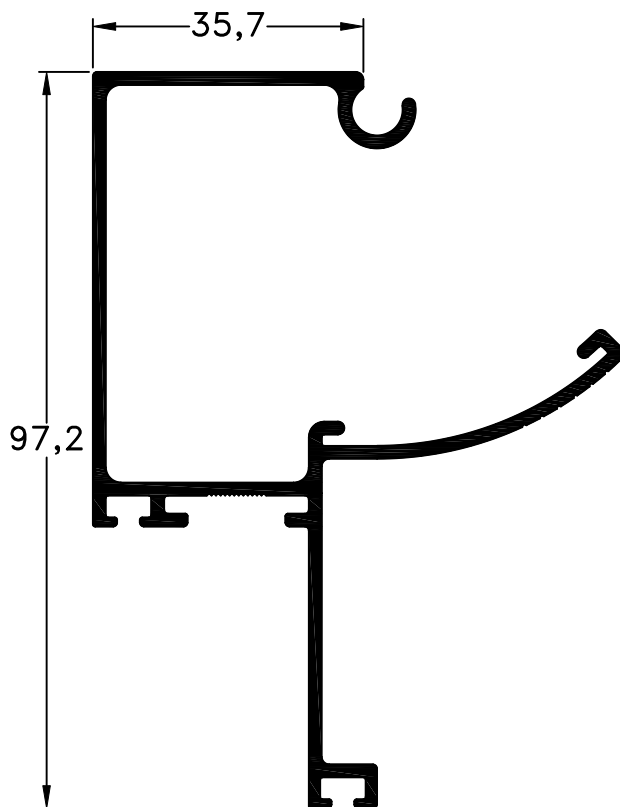


Escala 1:1
Tolerancia en Peso +/- 10%

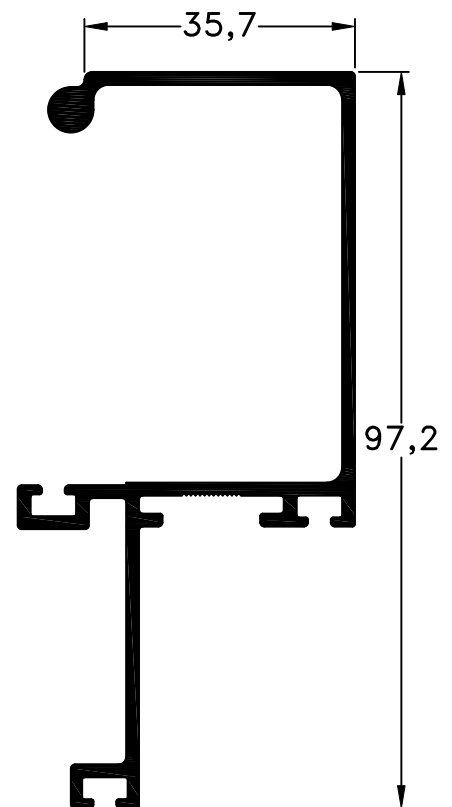
20-01-12 **FRENTE VIDRIADO.4**



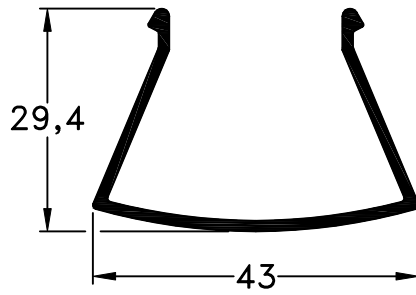
798 - Columna Grande (151mm)
peso: 2,79 Kg/m



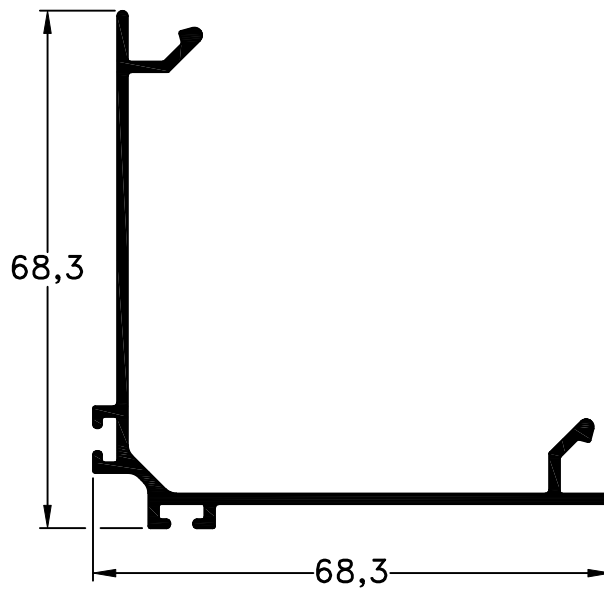
352 - Media Columna Rótula Hembra
peso: 1,23 Kg/m



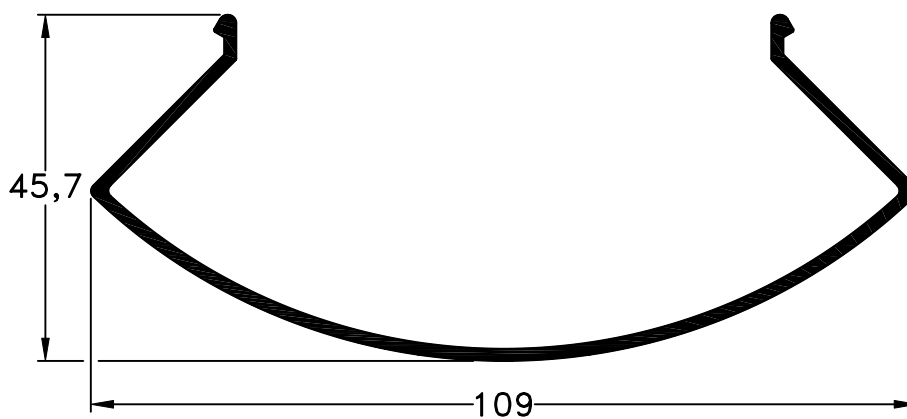
351 - Media Columna Rótula Macho
peso: 1,07 Kg/m



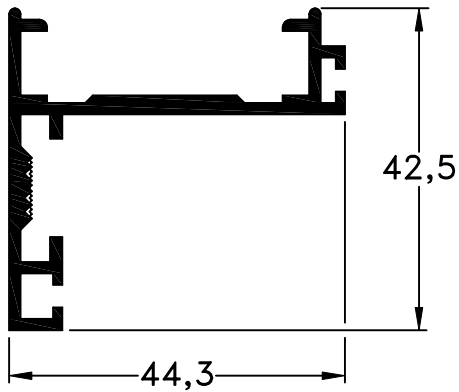
369 - Tapa de Columna
peso: 0,38 Kg/m



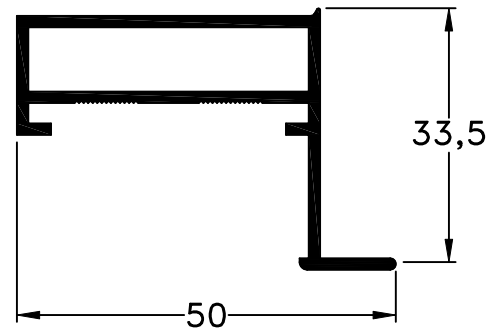
371 - Tapa Columna a 90°
peso: 0,66 Kg/m



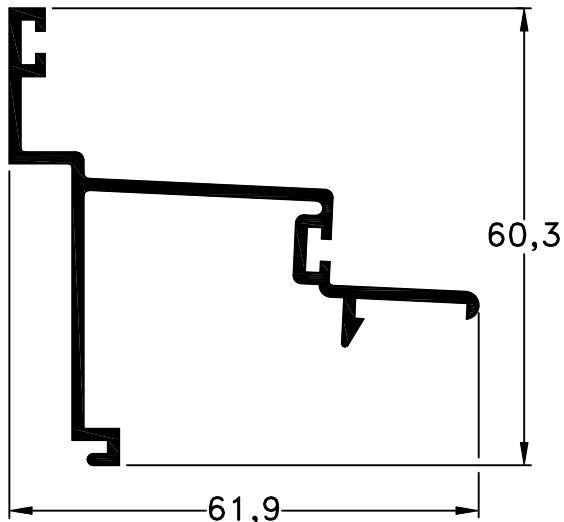
372 - Tapa Columna
peso: 0,79 Kg/m



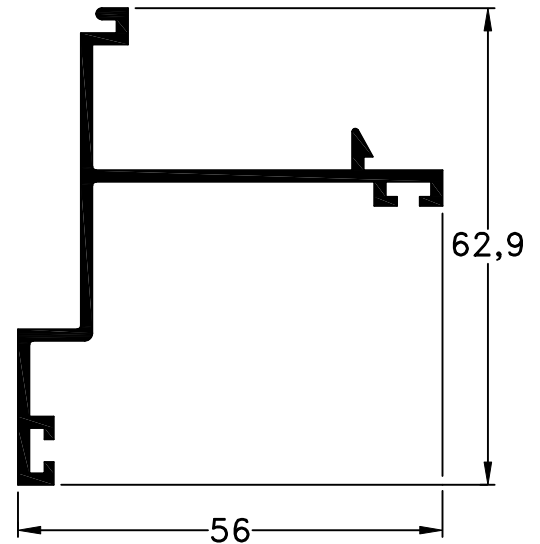
761 - Marco Perimetral
peso: 0,64 Kg/m



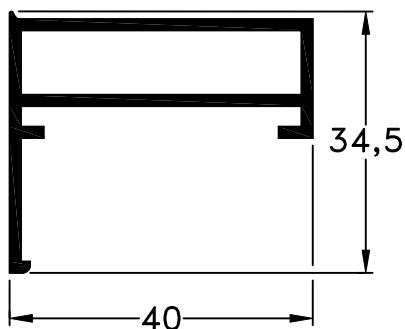
762 - Travesaño de Hoja
peso: 0,57 Kg/m



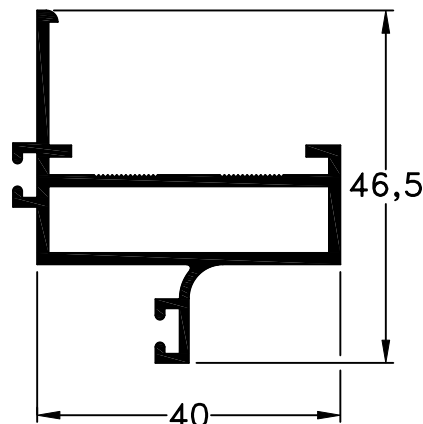
763 - Bota Agua
Paño Fijo
peso: 0,68 Kg/m



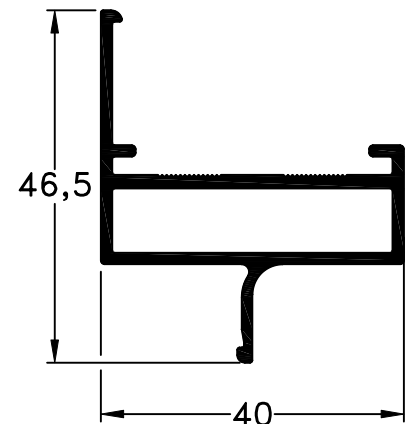
764 - Bota Agua
Paño de Abrir
peso: 0,60 Kg/m



766 - Parante de Hoja
peso: 0,56 Kg/m

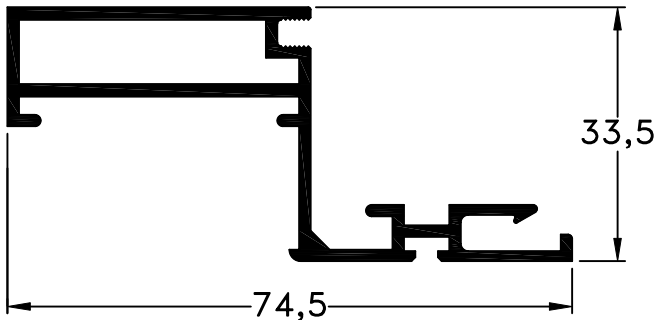


769 - Hoja D.V.H. para
Pegado
peso: 0,63 Kg/m

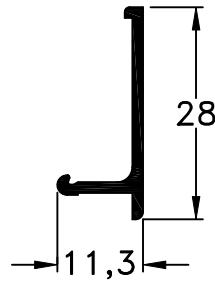


376 - Hoja DVH en Offset
peso: 0,60 Kg/m

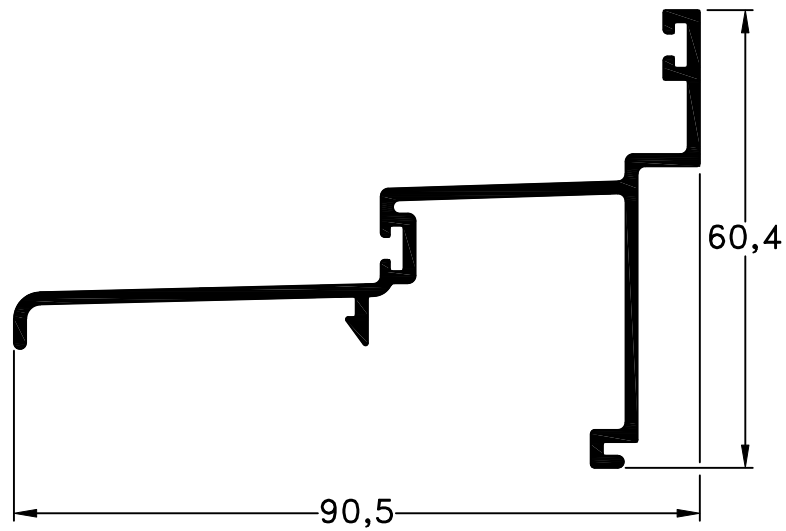
Escala 1:1
Tolerancia en Peso +/- 10%



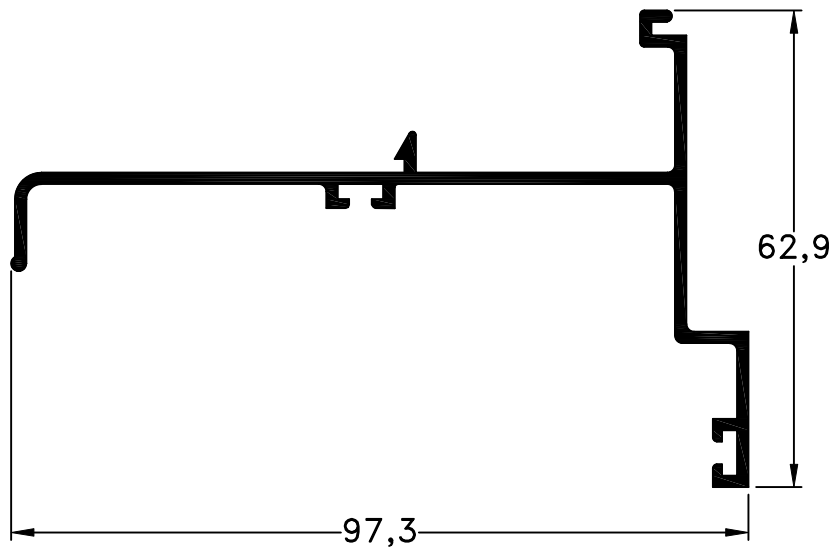
770 - Hoja D.V.H. con
Contravidrio
peso: 0,83 Kg/m



771 - Contravidrio D.V.H.
peso: 0,15 Kg/m

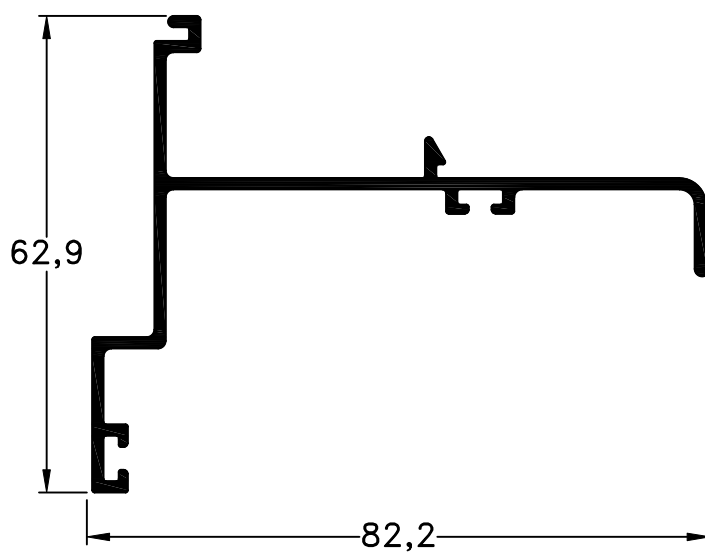


781 - Bota Agua Paño Fijo para Hoja 770
peso: 0,85 Kg/m

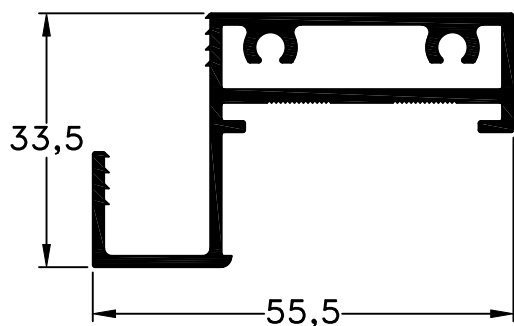


782 - Bota Agua Paño de Abrir para Hoja 770
peso: 0,81 Kg/m

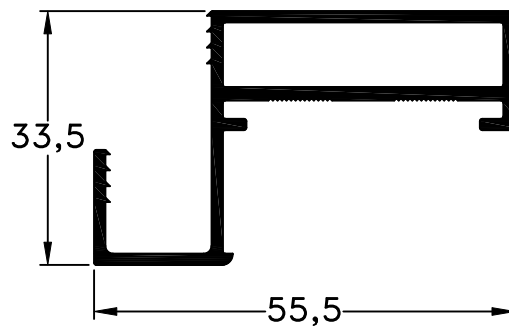
Escala 1:1
Tolerancia en Peso +/- 10%



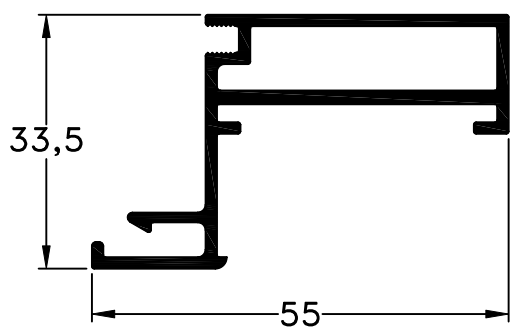
359 - Bota Agua Paño de Abrir para V.S
peso: 0,75 Kg/m



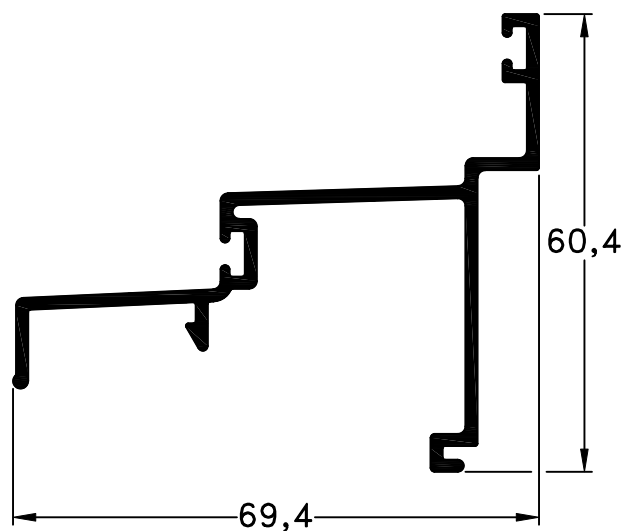
373 - Parante de Hoja para V.S
peso: 0,78 Kg/m



374 - Cabezal / Zócalo de Hoja para V.S
peso: 0,68 Kg/m



377 - Hoja con Contravidrio V.S
peso: 0,69 Kg/m



378 - Bota Agua Paño Fijo
peso: 0,79 Kg/m

Escala 1:1

Tolerancia en Peso +/- 10%

20-01-12 **FRENTE VIDRIADO.9**