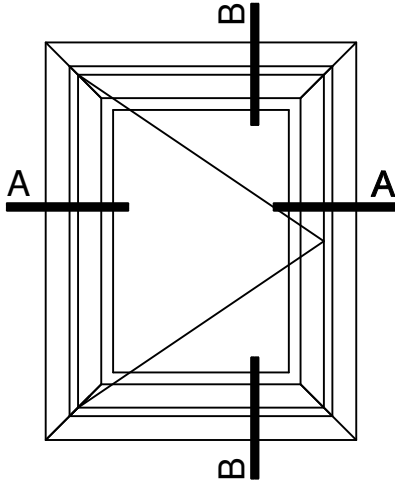


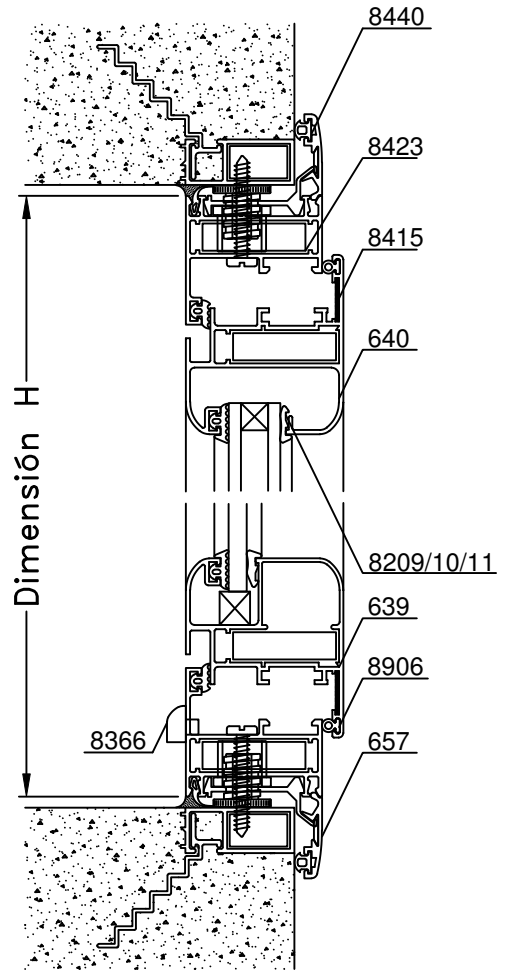
Vista



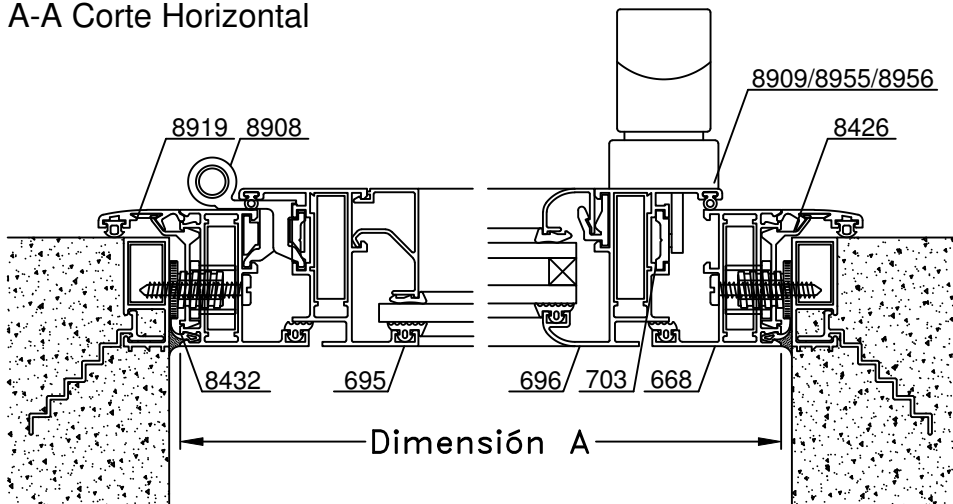
Nota:

Los Contravidrios 689 y 632 son compatibles sólo con la Hoja 695

B-B Corte Vertical





A-A Corte Horizontal












Escala 1:2.5

Tolerancia en Peso +/- 10%

20-01-12 **DELTA.27**

Dimensiones de Corte Ventana de Rebatir de 1 Hoja						
Función	Código	Peso Kg/m	Forma	Cant.	Largo	Corte
Marco	668	0,66		2	A	45° 45°
				2	H	45° 45°
Hoja	695	0,86	-	2	A-39	45° 45°
	696	0,90		2	H-39	45° 45°
	639	0,99		2	A-39	45° 45°
	640	1,00		2	H-39	45° 45°
Varilla	703	0,16		2	S/F	90° 90°
Contra Vidrio	Contra vidrios Curvos	-	-	2	A-123	45° 45°
				2	H-123	45° 45°
	Contra vidrios Rectos	-	-	2	A-123	90° 90°
				2	H-157	90° 90°

- Medidas en milímetros
- S/F: Corte según Falleba
- Dimensiones de Corte de Premarco y Contramarco, en página 55

Detalle de Accesorios Ventana de Rebatir de 1 Hoja			
Código	Descripción	Forma	Cantidad
8423	Escuadra de Armado E-69		8 Unidades
8415	Escuadra Alineación de Hoja (a)	-	8 Unidades
8916	Clip Contra Vidrio T-96		s/m
8913	Burlete de Acristalamiento B-68		2A + 2H
8209	Cuña Chica		2A + 2H
8210	Cuña Mediana		
8211	Cuña Grande		
8906	Burlete AEL Europeo		2A + 2H
8914	Burlete de Hermeticidad B-67		2A + 2H
8909	Falleba Euro H-48 con Kit		1 Unidad
8955	Falleba Nova H-86 con Kit		
8909	Falleba Prima H-47 con Kit		
8908	Bisagra H-61 de 2 piezas con Kit		2 Unidades
8366	Tapa Desague T-69		2 Unidades

- Detalle de Accesorios para Fijación, Premarco y Contramarco en página 55
- s/m : según medida
- a: Escuadra de alineación para Hoja 639 y 640