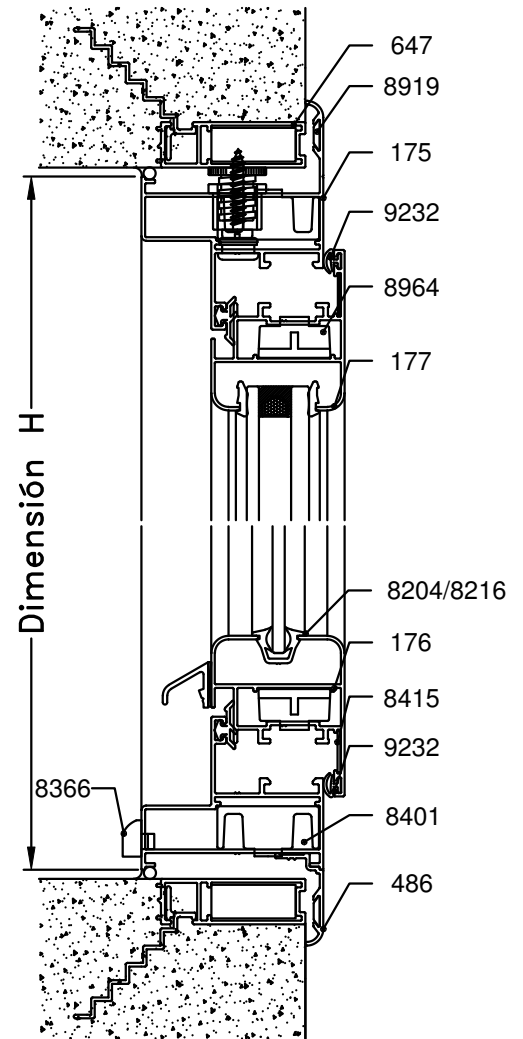
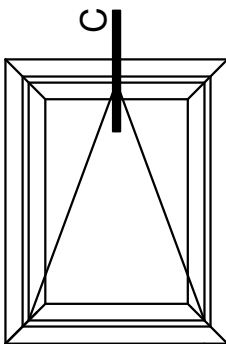


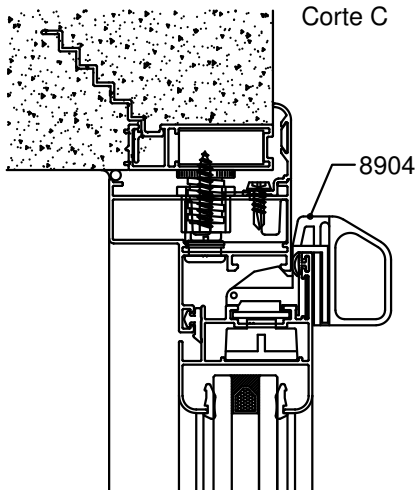
B-B Corte Vertical



Opción de Banderola

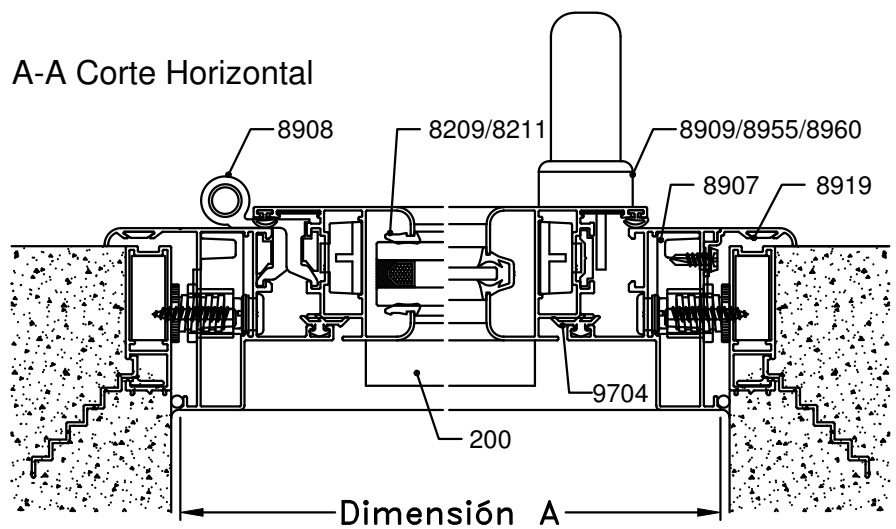


Corte C



Opción Oscilo-Batiente en página 38

A-A Corte Horizontal



Escala 1:2.5

Tolerancia en Peso +/- 10%

31-01-14 **NUEVA GAMMA.18**

Dimensiones de Corte				De Rebatir			Banderola		
Código	Peso Kg/m	Forma	Función	Cant.	Largo	Corte	Cant.	Largo	Corte
174	0,74		Marco	2	A	45° 45°	2	A	45° 45°
				2	H	45° 45°	2	H	45° 45°
177	0,69		Hoja	2	A-48	45° 45°	2	A-48	45° 45°
176	0,74			2	H-48	45° 45°	2	H-48	45° 45°
Varilla 9469 o Perfil 703	0,07 (Varilla) 0,16 (Perfil)		Pletina	2	S/F	90° 90°	-	-	-
200	0,15		Bota-Agua	1	A-123	90° 90°	1	A-107	90° 90°
486	0,18		Contra - Marco	2	A+50	45° 45°	2	A+50	45° 45°
				2	H+50	45° 45°	2	H+50	45° 45°

Dimensiones de Corte Premarco: pág. 12

S/F: Según Falleba

* Medidas en milímetros

Detalle de Accesorios				De Rebatir	Banderola
Ítem	Código	Descripción	Forma	Cantidad	Cantidad
Esc. de Armado	8907	Escuadra de Armado A-700		4 Unidades	4 Unidades
	8036	Esc. de Armado Parte "A" de 57mm		4 Unidades	4 Unidades
	8964	Esc. de Armado Hoja CON-359		4 Unidades	4 Unidades
Esc. de Alineación	8415	Esc. de Alineación E-62		4 Unidades	4 Unidades
Burlete Vidrio	8204	Burlete Universal B-7		2A + 2H	2A + 2H
	8216				
Cuña Vidrio	8209	Cuña Chica		2A + 2H	2A + 2H
	8210	Cuña Mediana			
	8211	Cuña Grande			
Burlete Hermetic.	9232	Burlete hermeticidad lengüeta		2A + 2H	2A + 2H
	9704	Burlete de contacto exterior		2A + 2H	2A + 2H
Cierre	8909	Falleba Prima H-47 con Kit		1 Unidad	-
	8955	Falleba Nova H-86 con Kit			
	8960	Falleba Marsella H-86 con Kit			
	8904	Traba Banderola H-52		-	1 Unidad (*)
Brazo Sostén	8443	Brazo Sostén Banderola H-53	-	-	1 Par
Bisagra	8908	Bisagra H-61 de 2 piezas con Kit		2 Unidades	2 Unidades
Sostén de Hoja	8433	Sostén de Hoja H-44	-	1 Unidad	1 Unidad
Tapa Desagüe	8366	Tapa Desagüe T-69		2 Unidades	2 Unidades
Tapón Hermetic.	8401	Tapón de Hermeticidad Caja de Agua		2 Unidades	2 Unidades

s/m: según medida.

Accesorios Premarco: pág. 12

(*) Para Anchos superiores a 800 milímetros se recomiendan 2 Unidades.