

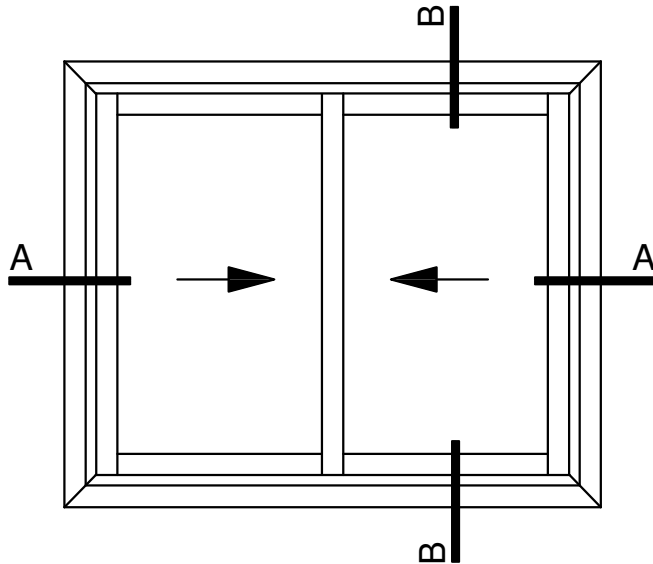
Zócalo/Cabezal ⇒ perfil 5 (alto reforzado) / 23 (alto) / 902 (común)

Parante Lateral ⇒ Perfil 481

Parante Central ⇒ Perfil 481

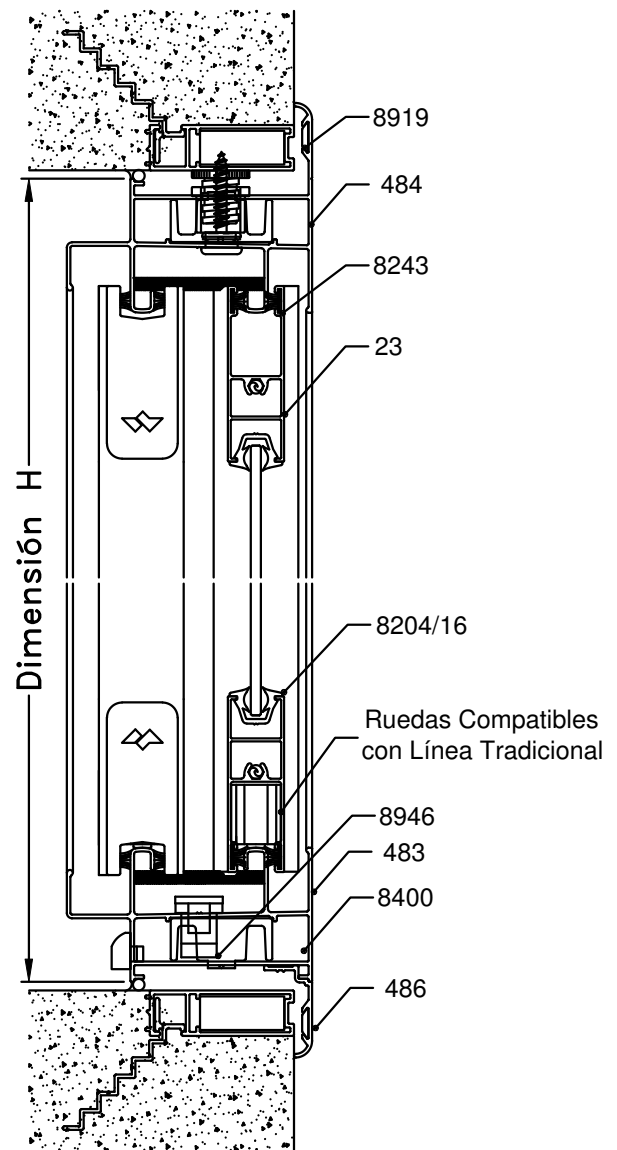
Encuentro ⇒ perfil 26

Vista

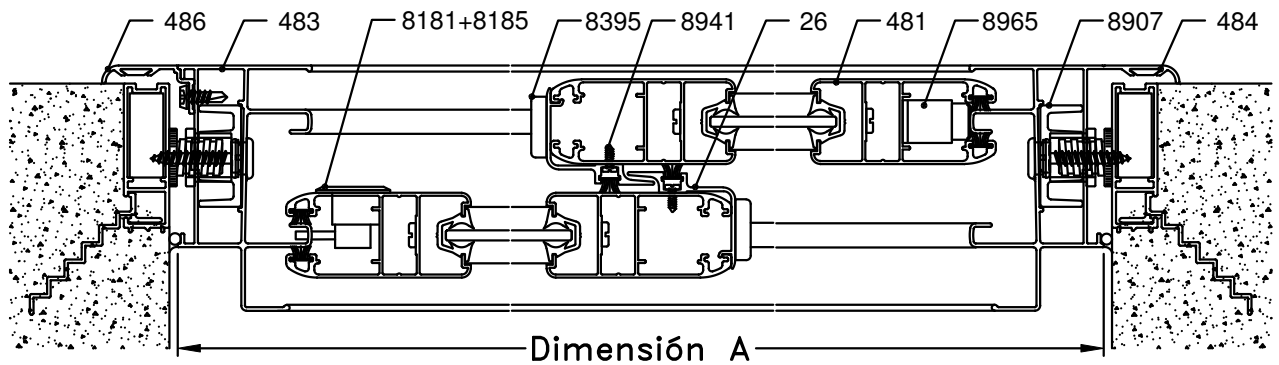


Vista exterior.

B-B Corte Vertical



A-A Corte Horizontal



Escala 1:2.5

Tolerancia en Peso +/- 10%

31-01-14 **NUEVA GAMMA.30**

Dimensiones de Corte				Ventana Corrediza			Puerta Corrediza		
Código	Peso Kg/m	Forma	Función	Cant.	Largo	Corte	Cant.	Largo	Corte
483	0,96		Marco	2	A	45° 45°	2	A	45° 45°
				2	H	45° 45°	2	H	45° 45°
484	1,06			2	A+50	45° 45°	2	A+50	45° 45°
				2	H+50	45° 45°	2	H+50	45° 45°
481	0,70		Hoja	4	H-71	90° 90°	4	H-71	90° 90°
23	0,50		Zócalo	4	A/2-124	90° 90°	-	-	-
5	0,81		Zócalo Alto	-	-	-	4	A/2-124	90° 90°
26	0,27		Encuentro	2	H-71	90° 90°	2	H-71	90° 90°
486	0,18		Contra - Marco	2	A+50	45° 45°	1	A+50	45° 45°
				2	H+50	45° 45°	2	H+25	45° 90°

Dimensiones de Corte Premarco: pág. 12

* Medidas en milímetros

Detalle de Accesorios				
Ítem	Código	Descripción	Forma	Cantidad
Esc. de Armado	8907	Esc. de Armado Marco A-700		4 Unidades
	8036	Esc. de Armado Parte "A" de 57mm		4 Unidades
Tornillos	8368	Tornillo Parker Parte I		8 Unidades
	8941	Tornillo Fijador Encuentro Central		s/m
Burlate Vidrio	8204	Burlate Universal B-7		2A + 4H
	8216			
Felpa	8243	Felpa de Polipropileno 7 x 4,5 mm.		4A + 6H
Cierre Lateral	8181	Cierre lateral Milano c/Kit Herrero		2 Unidades
	8185			
Tope Lateral	8965	Tope Lateral BAT-937		1 Juego
Rodamientos	8111	Ruedas Regulables 3003		4 Unidades
	8115	Ruedas Regulables 3003 CRX		
	8120	Ruedas Simples con Rulemán Conj. N°39		
	8121	Ruedas Dobles con Rulemán Conj. N°39		
	8124	Ruedas Dobles Reg. Chemical 3023 CRX		
---	Otros Rodamientos para Línea Tradicional			
Antirruido	8369	Antirruido Perfil 481		8 Unidades
Tapa Encuentro	8395	Tope Central		4 Unidades
Cruce de Hoja	8392	Cruce de Hoja de 42 milímetros		2 Unidades
Boca Desagüe	8946	Boca Desagüe T-94		s/m
Tapa Desagüe	8366	Tapa Desagüe T-69		2 Unidades
Tapón Hermetic.	8400	Tapón de Hermeticidad Caja de Agua		2 Unidades
Tapón (Opción con Tirador)	9708	Tapón Tirador Central, Perfil 518		2 Unidades

Nota: Si se utiliza escuadra de armado parte A de 57mm, contemplar 32 tornillos autoperforantes o remaches para su fijación.