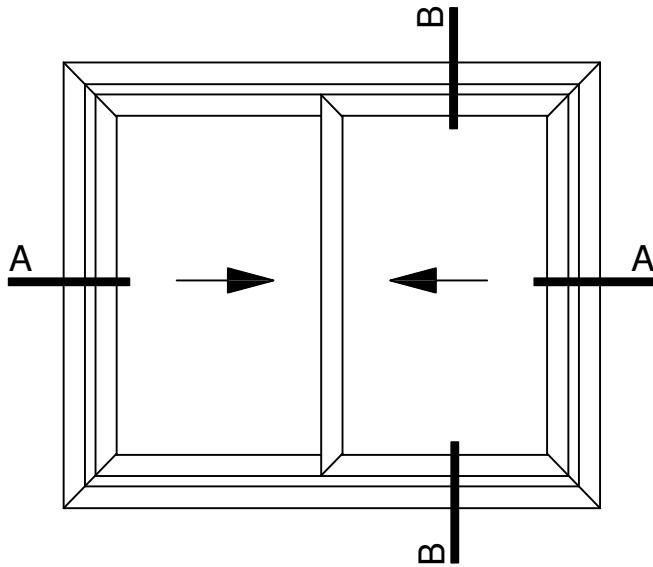


Zócalo/Cabezal ⇒ perfil 5 (alto reforzado) / 23 (alto) / 902 (común)

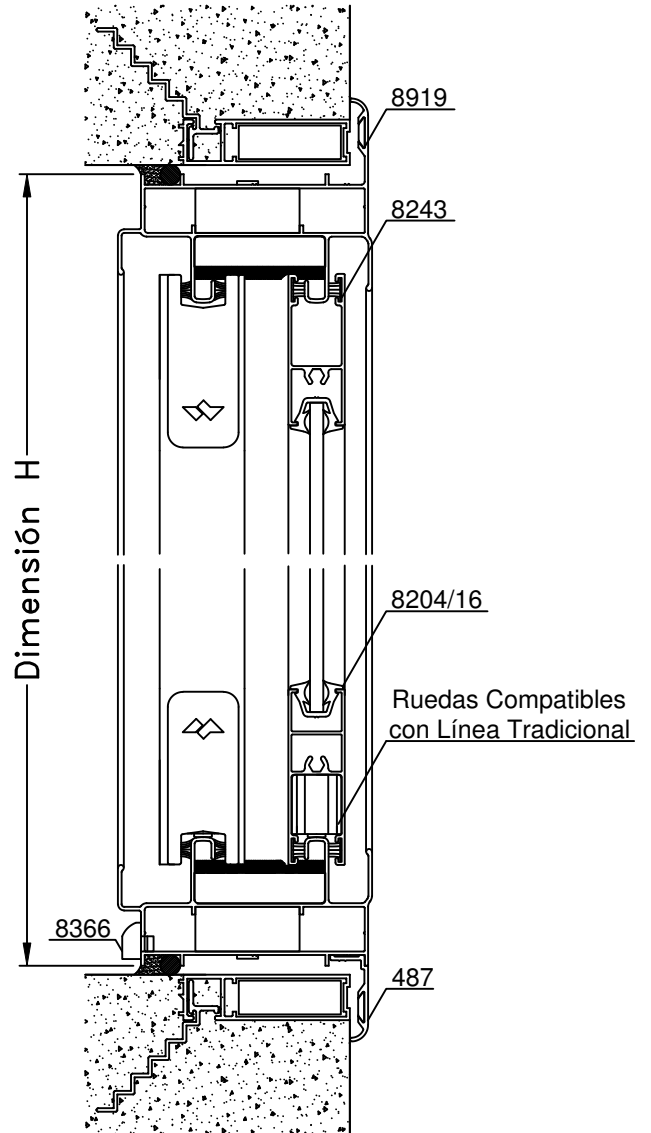
Parante Lateral ⇒ Perfil 481

Parante Central ⇒ Perfil 480

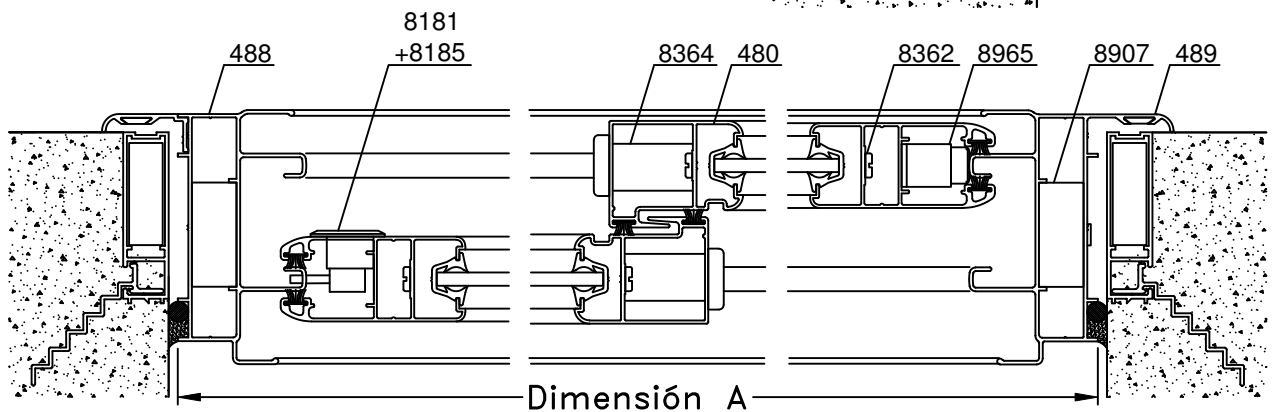
Vista



B-B Corte Vertical



A-A Corte Horizontal



Escala 1:2.5

Tolerancia en Peso +/- 10%

20-01-12 **GAMMA.32**

| Dimensiones de Corte |           |       |                 | Ventana Corrediza |        |         | Puerta Corrediza |       |         |
|----------------------|-----------|-------|-----------------|-------------------|--------|---------|------------------|-------|---------|
| Código               | Peso Kg/m | Forma | Función         | Cant.             | Largo  | Corte   | Cant.            | Largo | Corte   |
| 488                  | 0,96      |       | Marco           | 2                 | A      | 45° 45° | 2                | A     | 45° 45° |
|                      |           |       |                 | 2                 | H      | 45° 45° | 2                | H     | 45° 45° |
| 489                  | 1,06      |       |                 | 2                 | A+50   | 45° 45° | 2                | A+50  | 45° 45° |
|                      |           |       |                 | 2                 | H+50   | 45° 45° | 2                | H+50  | 45° 45° |
| 481                  | 0,70      |       | Parante Lateral | 2                 | H-66   | 90° 90° | 2                | H-66  | 90° 90° |
| 480                  | 0,59      |       | Parante Central | 2                 | H-66   | 90° 90° | 2                | H-66  | 90° 90° |
| 23                   | 0,50      |       | Zócalo          | 4                 | A/2-96 | 90° 90° | -                | -     | -       |
| 5                    | 0,81      |       | Zócalo Alto     | -                 | -      | -       | 4                | A-121 | 90° 90° |
| 487                  | 0,17      |       | Contra - Marco  | 2                 | A+50   | 45° 45° | 1                | A+50  | 45° 45° |
|                      |           |       |                 | 2                 | H+50   | 45° 45° | 2                | H+25  | 45° 90° |

Dimensiones de Corte Premarco: pág. 11

\* Medidas en milímetros

| Detalle de Accesorios      |  |                                       |       |            |
|----------------------------|--|---------------------------------------|-------|------------|
| Ítem                       | Código                                   | Descripción                           | Forma | Cantidad   |
| Esc. de Armado             | 8907                                     | Esc. de Armado Marco A-700            |       | 4 Unidades |
| Tornillos                  | 8368                                     | Tornillo Parker Parte I               |       | 8 Unidades |
| Burlete Vidrio             | 8204                                     | Burlete Universal B-7                 |       | 2A + 4H    |
|                            | 8216                                     |                                       |       |            |
| Felpa                      | 8243                                     | Felpa de Polipropileno 7 x 4,5 mm.    |       | 4A + 6H    |
| Cierre Lateral             | 8181                                     | Cierre lateral Milano c/Kit Herrero   |       | 2 Unidades |
|                            | 8185                                     |                                       |       |            |
| Tope Lateral               | 8965                                     | Tope Lateral BAT-937                  |       | 1 Juego    |
| Antirruido                 | 8364                                     | Antirruido parante Central            | -     | 4 Unidades |
| Rodamientos                | 8111                                     | Ruedas Regulables 3003                |       | 4 Unidades |
|                            | 8115                                     | Ruedas Regulables 3003 CRX            |       |            |
|                            | 8120                                     | Ruedas Simples con Rulemán Conj. N°39 |       |            |
|                            | 8121                                     | Ruedas Dobles con Rulemán Conj. N°39  |       |            |
|                            | 8124                                     | Ruedas Dobles Reg. Chemical 3023 CRX  |       |            |
| ---                        | Otros Rodamientos para Línea Tradicional |                                       |       |            |
| Antirruido                 | 8369                                     | Antirruido Perfil 481                 | -     | 4 Unidades |
| Tapa Encuentro             | 8395                                     | Tope Central                          |       | 4 Unidades |
| Cruce de Hoja              | 8392                                     | Cruce de Hoja de 42 milímetros        |       | 2 Unidades |
| Boca Desagüe               | 8946                                     | Boca Desagüe T-94                     |       | s/m        |
| Tapa Desagüe               | 8366                                     | Tapa Desagüe T-69                     |       | 2 Unidades |
| Tapón Hermetic.            | 8393                                     | Tapón de Hermeticidad Caja de Agua    |       | 2 Unidades |
| Tapón (Opción con Tirador) | 9708                                     | Tapón Tirador Central, Perfil 518     |       | 2 Unidades |

s/m: según medida.

Accesorios Premarco: pág. 11