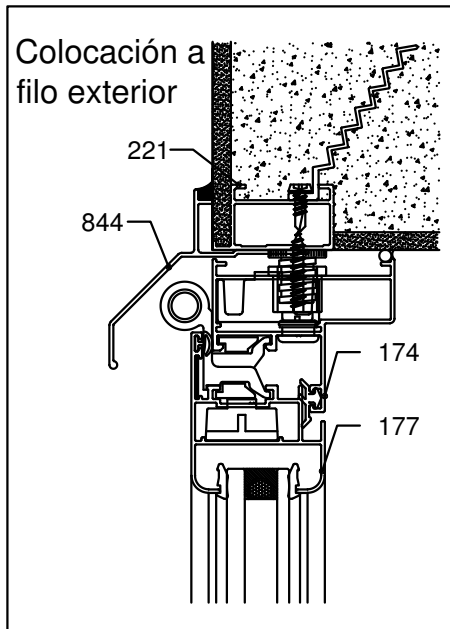
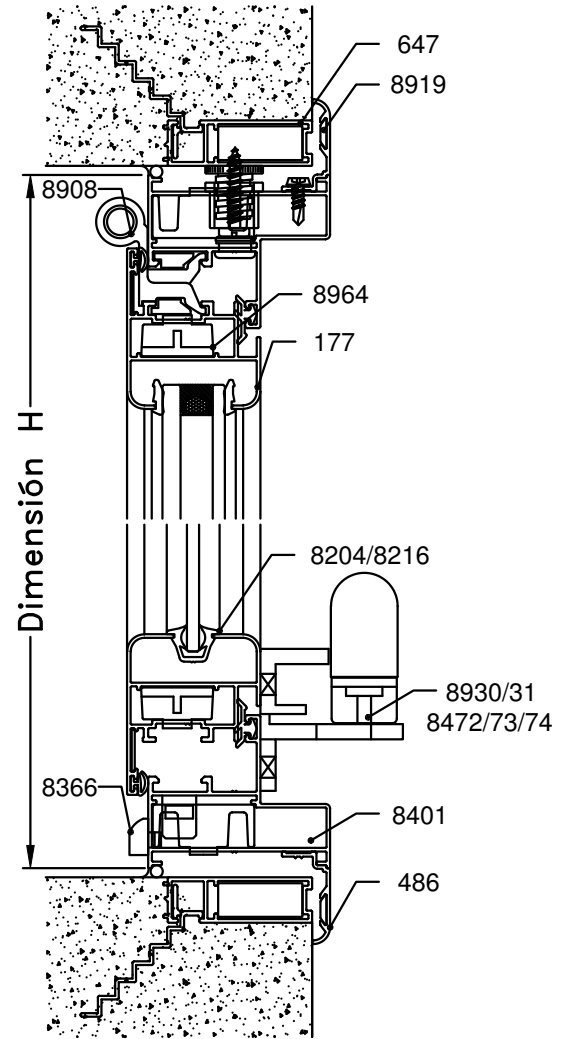
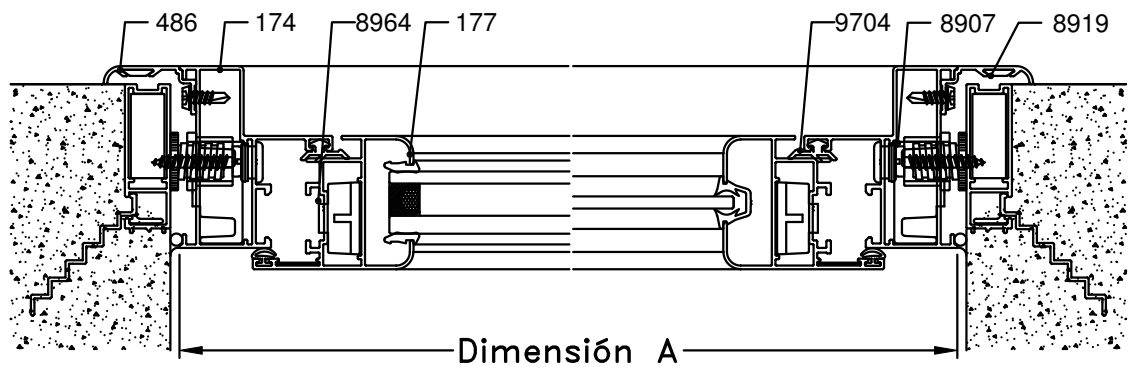


B-B Corte Vertical



A - A Corte Horizontal



Escala 1:2.5

Tolerancia en Peso +/- 10%

31-01-14 **NUEVA GAMMA.22**

Dimensiones de Corte				De Rebatir		
Código	Peso Kg/m	Forma	Función	Cant.	Largo	Corte
174	0,74		Marco	2	A	45° 45°
				2	H	45° 45°
177	0,69		Hoja	2	A-48	45° 45°
176	0,74			2	H-48	45° 45°
486	0,18		Contra - Marco	2	A+50	45° 45°
				2	H+50	45° 45°
844	0,40		Goteron	1	A	90° 90°

Dimensiones de Corte Premarco: pág. 12

* Medidas en milímetros

Detalle de Accesorios				Proyección	
Ítem	Código	Descripción	Forma	Cantidad	
Esc. de Armado	8907	Escuadra de Armado A-700		4 Unidades	
	8036	Esc. de Armado Parte "A" de 57mm		4 Unidades	
	8964	Esc. de Armado Hoja CON-359		4 Unidades	
Esc. de Alineación	8415	Esc. de Alineación E-62		4 Unidades	
Burlete Vidrio	8204	Burlete Universal B-7		2A + 2H	
	8216				
Cuña Vidrio	8209	Cuña Chica		2A + 2H	
	8210	Cuña Mediana			
	8211	Cuña Grande			
Burlete Hermetic.	9232	Burlete hermeticidad lengüeta		2A + 2H	
	9704	Burlete de contacto exterior		2A + 2H	
Brazo de Empuje	8931	Brazo de Empuje Ombu de 160 milímetros		1 Unidad(*)	
	8930	Brazo de Empuje Ombu de 224 milímetros			
	8472	Brazo de Empuje Franca de 200 milímetros			
	8473	Brazo de Empuje Franca de 300 milímetros			
	8474	Brazo de Empuje Franca de 400 milímetros			
Boca Desagüe	8946	Boca Desagüe T-94		s/m	
Bisagra	8908	Bisagra H-61 de 2 piezas con Kit		2 Unidades	
Tapa Desagüe	8366	Tapa Desagüe T-69		2 Unidades	
Tapón Hermetic.	8401	Tapón de Hermeticidad Caja de Agua		2 Unidades	

s/m: según medida.

Accesorios Premarco: pág. 12

(*) Para Anchos superiores a 800 milímetros se recomiendan 2 Unidades.