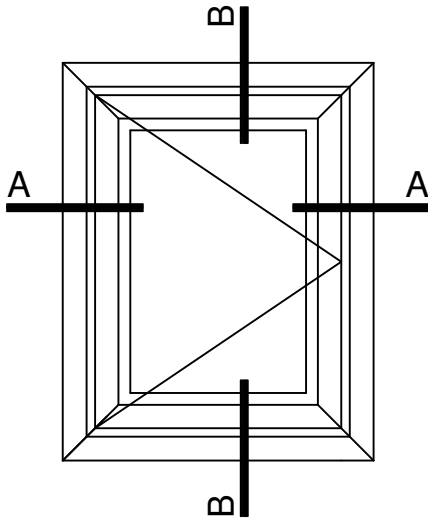
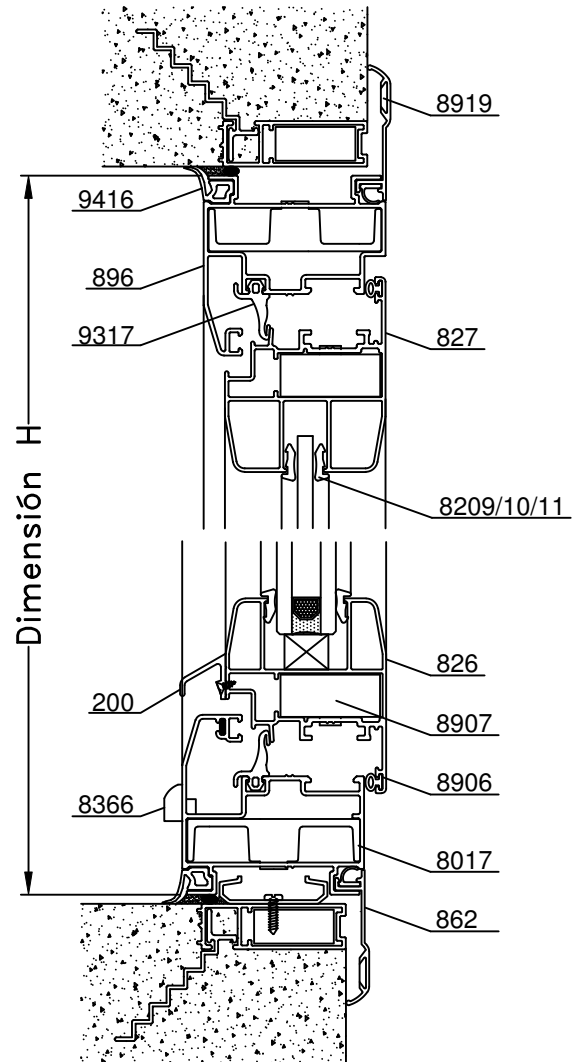


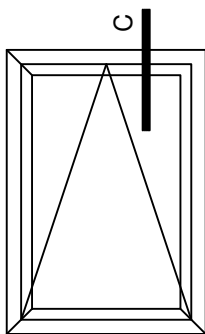
Vista



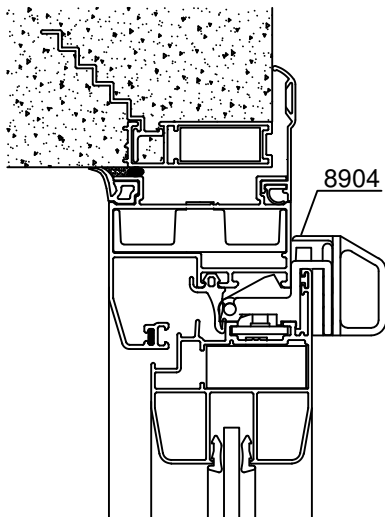
B-B Corte Vertical



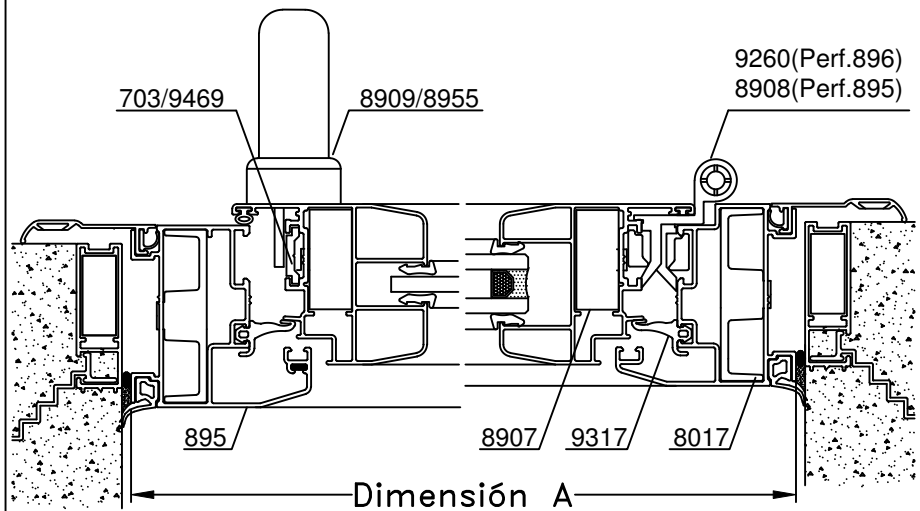
Opción Banderola



Corte C



A-A Corte Horizontal



Escala 1:2.5

Tolerancia en Peso +/- 10%

20-01-12 **MEDITERRANEA.52**

Dimensiones de Corte				Ventana de Rebatir			Ventana Banderola			Opciones de Marco		
Código	Peso Kg/m	Forma	Función	Cant.	Largo	Corte	Cant.	Largo	Corte	Característica	Marco P/Hoja no coplanar	Marco P/Hoja coplanar
895	1,08	Ver cuadro de opciones	Marco	2	A	45° 45°	2	A	45° 45°			
896	1,03			2	H	45° 45°	2	H	45° 45°			
893	1,08		Marco	2	A	45° 45°	2	A	45° 45°	Marco P/Hoja no coplanar	Marco P/Hoja coplanar	
894	1,02			2	H	45° 45°	2	H	45° 45°			
826 (DVH)	1,05		Hoja	2	A-67	45° 45°	2	A-67	45° 45°	Marco P/Hoja no coplanar	Marco P/Hoja coplanar	
827 (V.S)	1,09			2	H-67	45° 45°	2	H-67	45° 45°			
Varilla 9469 o Perfil 703	0,07 (Varilla) 0,16 (Perfil)		Varilla	2	Según Falleba	90° 90°	-	-	-	Forma		
200	0,15		Bota agua	1	A-127	90° 90°	1	A-127	90° 90°			

Dimensiones de Corte Contramarco: pág. 30
Dimensiones de Corte Premarco: pág. 31
* Medidas en milímetros

Opciones de Hoja		
Código	Forma	Característica
883		Hoja

Detalle de Accesorios					De Rebatir	Banderola
Ítem	Código	Descripción	Forma	Cantidad	Cantidad	Cantidad
Esc. de Armado	8017	Esc. de Armado Mediterranea E21-1		4 Unidades	4 Unidades	4 Unidades
	8907	Escuadra de Armado Regulable A-700		4 Unidades	4 Unidades	4 Unidades
	8020	Esc. de Alineación AA - 107 (se utiliza en el Marco 895, no en el 896)	-	4 Unidades	4 Unidades	4 Unidades
Burlete Vidrio	8913	Burlete de Acristalamiento B-68		2A + 2H	2A + 2H	2A + 2H
Cuña Vidrio	8209	Cuña Chica		2A + 2H	2A + 2H	2A + 2H
	8210	Cuña Mediana				
	8211	Cuña Grande				
Burlete Hermetic.	8906	Burlete AEL Europeo		2A + 2H	2A + 2H	2A + 2H
	9317	Burlete Cámara Compensada		2A + 2H	2A + 2H	2A + 2H
Burlete Exterior	9416	Burlete Exterior Tapa de Sellado		2A + 2H	2A + 2H	2A + 2H
Cierre	8909	Falleba Prima H-47 con Kit		1 Unidad	1 Unidad	1 Unidad (*)
	8955	Falleba Nova H-86 con Kit				
	8462	Traba Banderola Parte GQ H-90		-	-	1 Unidad (*)
	8904	Traba Banderola H-52 (Para Marco 895)		-	-	1 Unidad (*)
Brazo Sostén	8443	Brazo Sostén Banderola H-53	-	-	-	1 Par
Bisagra	9260	Bisagra Copl. de 2 alas con Kit p/perf 896		2 Unidades	2 Unidades	2 Unidades
	9216	Bisagra Copl. de 3 alas con Kit p/perf 896				
	8908	Bisagra de 2 alas (H61) con Kit p/perf 895				
	8920	Bisagra de 3 alas (H62) con Kit p/perf 895				
Posic. de Hoja	8433	Sostén de Hoja H-44	-	1 Unidades	1 Unidades	1 Unidades
Tapa Desagüe	8366	Tapa Desagüe T-69		2 Unidades	2 Unidades	2 Unidades

s/m: según medida

Accesorios Contramarco: pág. 30 Premarco: pág. 31

(*) Para Anchos superiores a 800 milímetros se recomiendan 2 Unidades.