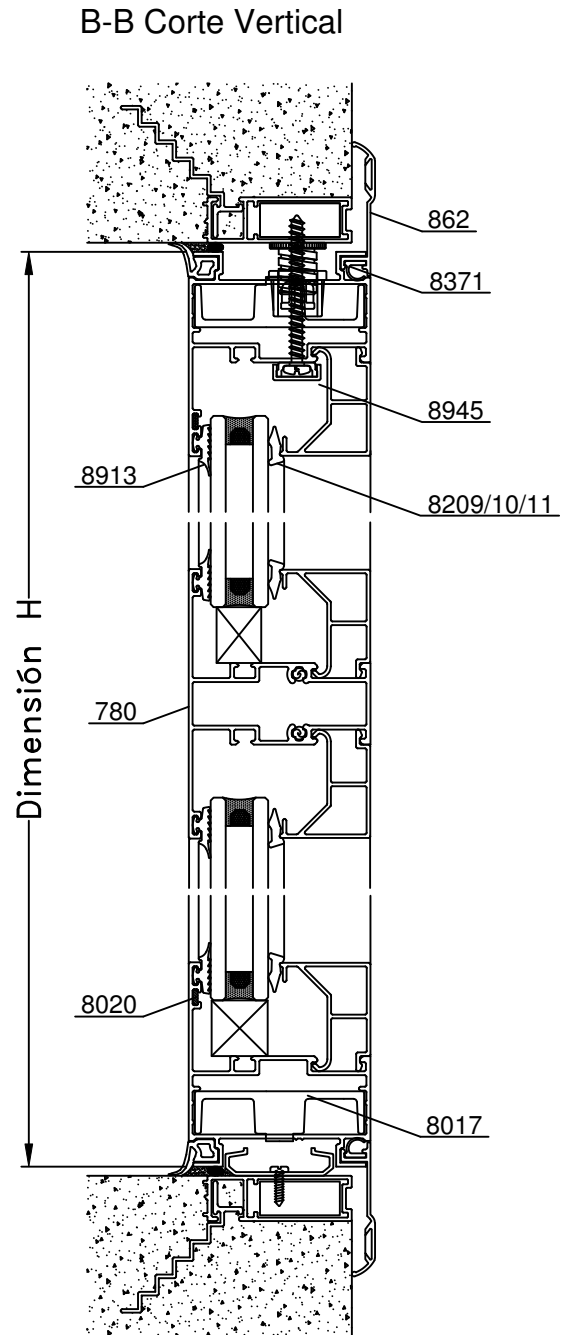
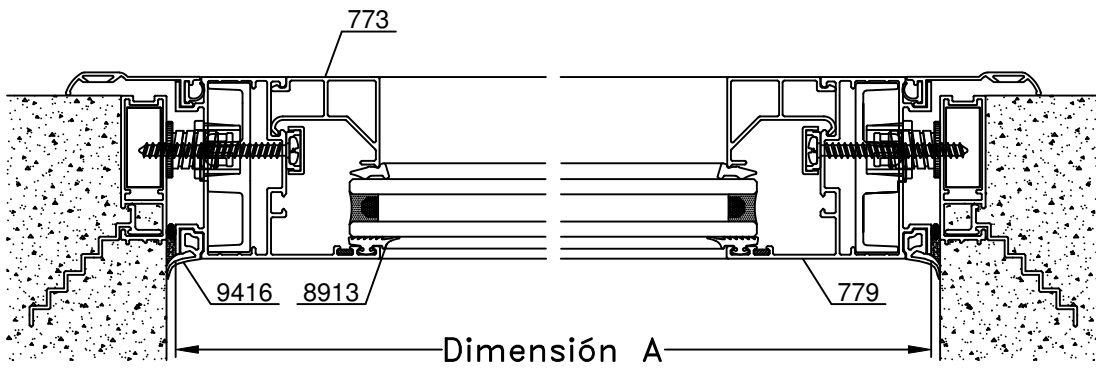


Disponible Exclusivamente
para Acristamiento con
DVH 4+9+4



A-A Corte Horizontal



Escala 1:2.5
Tolerancia en Peso +/- 10%

20-01-12 **MEDITERRANEA.40**

Dimensiones de Corte						
Código	Peso Kg/m	Forma	Función	Cant.	Largo	Corte
779	1,00		Marco	2	A	45° 45°
				2	H	45° 45°
773	0,42		Contrav. Recto	2	A-73	90° 90°
				2	H-135	90° 90°
780	1,11		Traves. Angosto	-	H-73	90° 90°

Dimensiones de Corte Contramarco: pág. 30

* Medidas en milímetros

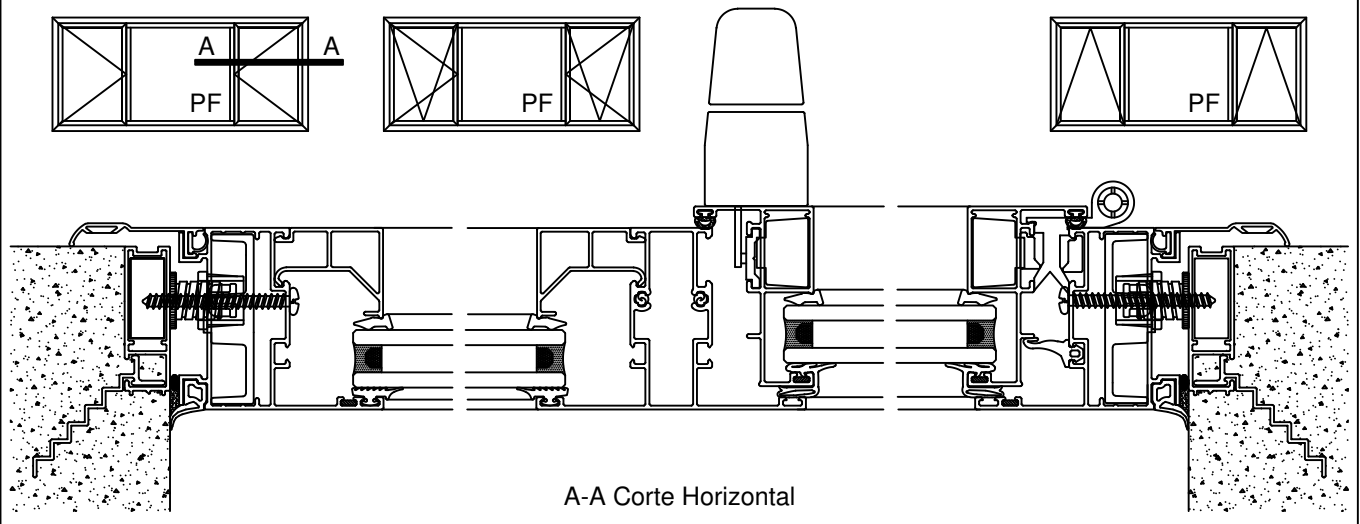
Dimensiones de Corte Premarco: pág. 31

Detalle de Accesorios				S/Travesaño	C/ 1 Travesaño
Ítem	Código	Descripción	Forma	Cantidad	Cantidad
Esc. de Armado	8017	Esc. de Armado Mediterranea E21-1		4 Unidades	4 Unidades
	8020	Esc. de Alineación Marco AA - 107	-	4 Unidades	4 Unidades
Burlete Vidrio	8913	Burlete de Acristamiento B-68		2A + 2H	2A + 2H + 2 Largos x Trav.
Cuña Vidrio	8209	Cuña Chica		2A + 2H	2A + 2H + 2 Largos x Trav.
	8210	Cuña Mediana			
	8211	Cuña Grande			
Burlete Exterior	9416	Burlete Exterior Tapa de Sellado		2A + 2H	2A + 2H
Tornillo	8368	Tornillo Parker Parte I		-	4 Unidades x Travesaño

s/m: según medida

Accesorios Contramarco: pág. 30 Accesorios Premarco: pág. 31

Es posible combinar el Paño Fijo con Ventanas de Rebatir, Ventanas Oscilo-Batiente y Ventanas Banderola utilizando un mismo Marco Perimetral.



Escala 1:2.5

Tolerancia en Peso +/- 10%

 20-01-12 **MEDITERRANEA.41**