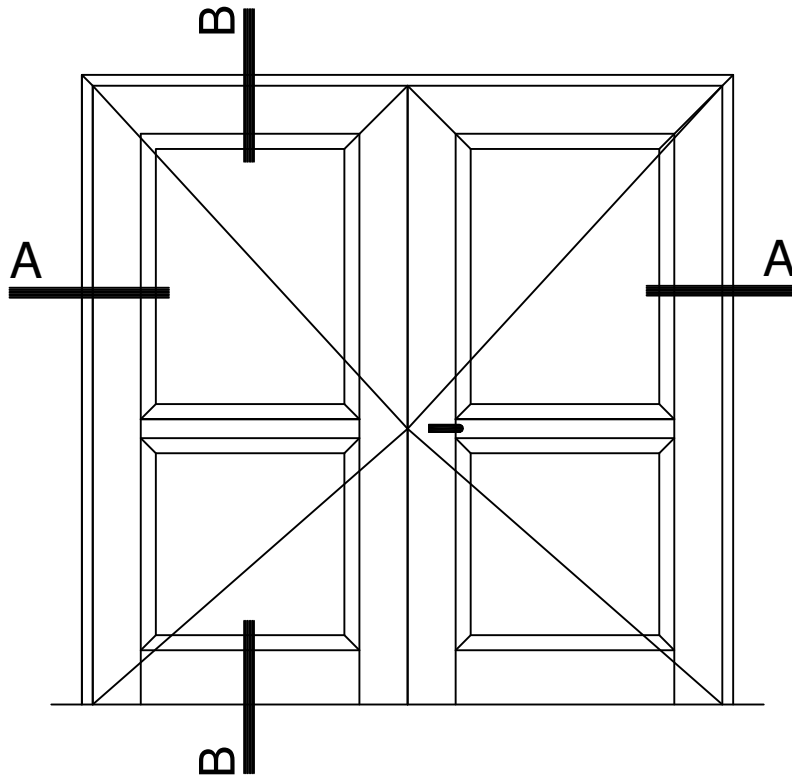
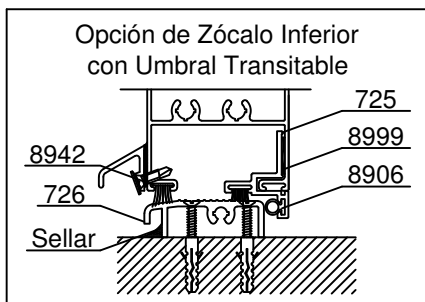
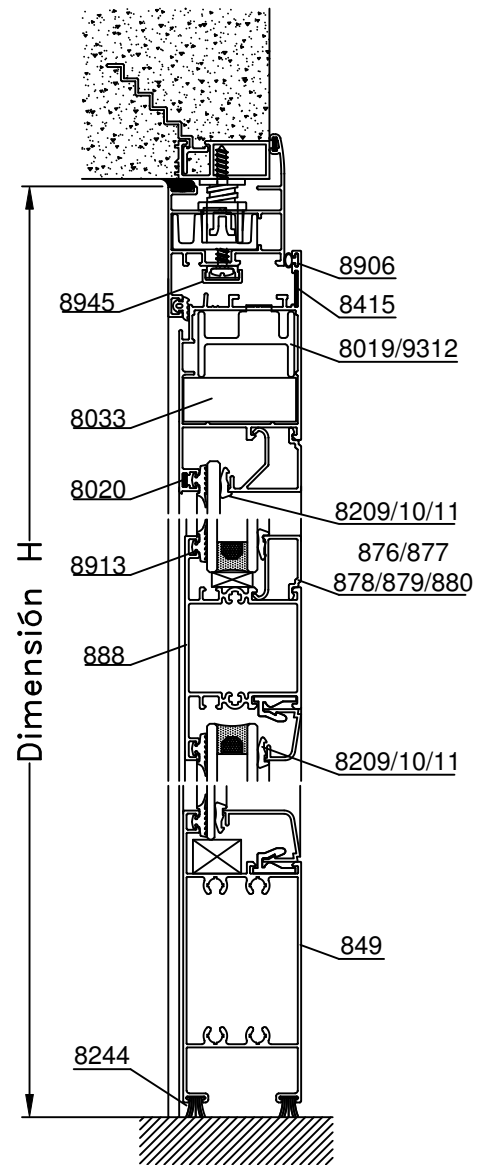


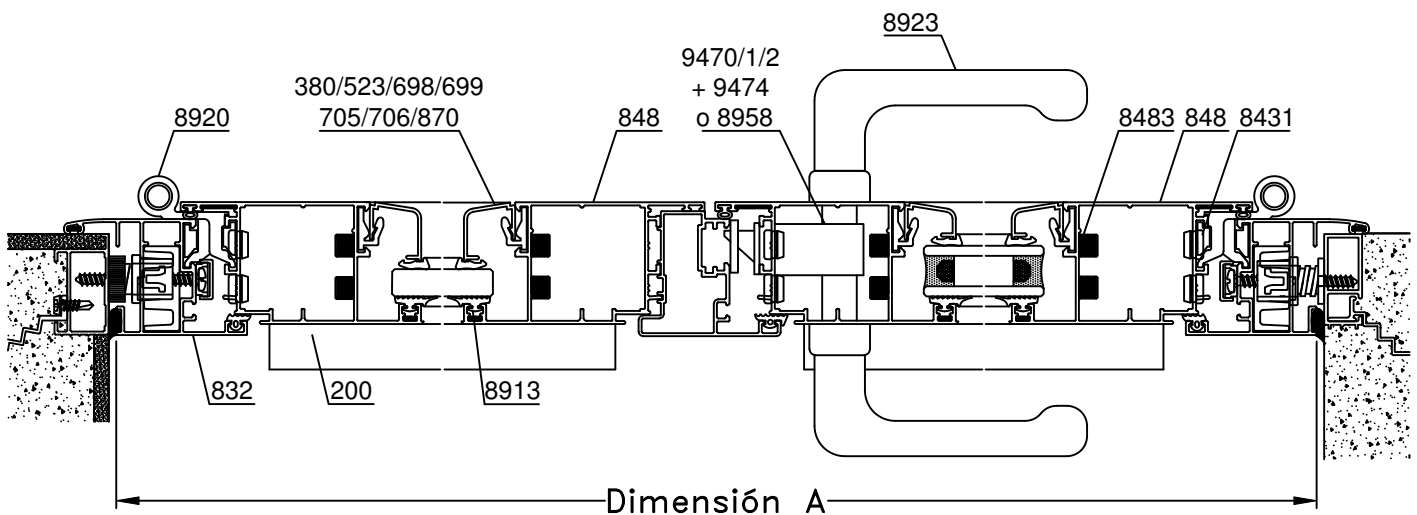
Vista



B-B Corte Vertical
(Con Travesaño)



A-A Corte Horizontal



Escala 1:3

Tolerancia en Peso +/- 10%

20-01-12 **MONACO TOP.30**

Dimensiones de Corte			sin Umbral Transitable				Con Umbral		
Código	Peso Kg/m	Forma	Función	Cant.	Largo	Corte	Cant.	Largo	Corte
829	0,77		Marco	1	A	45° 45°	1	A	45° 45°
				2	H	45° 90°	2	H	45° 90°
832	0,86		Marco	1	A+42	45° 45°	1	A+42	45° 45°
				2	H+21	45° 90°	2	H+21	45° 90°
848	1,10		Hoja	2	A/2-27	45° 45°	2	A/2-27	45° 45°
				4	H-32	45° 90°	4	H-41	45° 90°
849	1,54		Zócalo	2	A/2-177	90° 90°	2	A/2-177	90° 90°
825	0,84		Inversor	1	H-66	90° 90°	1	H-75	90° 90°
523/698/699 705/706/870	-	-	Contrav.	4	A/2-177	45° 45°	4	A/2-177	45° 45°
			Curvo	4	H-202	45° 45°	4	H-211	45° 45°
876/877/878 879/880	-	-	Contrav.	4	A/2-177	90° 90°	4	A/2-177	90° 90°
			Recto	4	H-243	90° 90°	4	H-252	90° 90°
200	0,15		Bota agua	2	A/2-95	90° 90°	2	A/2-95	90° 90°

 Dimensiones de Corte Contramarco: pág. 17
 Dimensiones de Corte Premarco: pág. 17 y 18

* Medidas en milímetros

Detalle de Accesorios					S/Travesaño	C/Travesaño
Ítem	Código	Descripción	Forma	Cantidad	Cantidad	
Esc. de Armado	8017	Esc. de Armado Mediterranea A - 700		2 Unidades		
	8890	Esc. de Armado A - 700 de Expansion				
	8019	Escuadra de Armado Descentrada E-22		4 Unidades		
	9312	Escuadra de Expansión Descentrada E-22				
	8033	Escuadra Suplementaria de 45 mm		4 Unidades		
	8020	Esc. de Alineación Hoja AA - 107	-	4 Unidades		
	8415	Esc. de Alineación Hoja E 62	-	4 Unidades		
Clip	8916	Clip Contravidrios T-96		s/m	s/m	
Burlete Vidrio	8913	Burlete de Acristalamiento B-68		2A + 4H	4A + 4H	
Cuña Vidrio	8209	Cuña Chica		2A + 4H		
	8210	Cuña Mediana				
	8211	Cuña Grande				
Burlete Hermetic.	8906	Burlete AEL europeo		1A + 3H	1A + 3H	
	8914	Burlete Gabi III		1A + 3H	1A + 3H	
Tapa Tornillo	8431	Tapa Cabeza de Tornillo T-100		16 Unidades	16 U. + 8 U. x Travesaño	
Picaporte	8923	Manija Prima H-93		1 Unidad	1 Unidad	
Cerradura	9470+9474	Cerrad. TESA (España)Basc.+ Cilindro		1 Unidad		
	9471+9474	Cerrad. TESA (España)Basc. Ref.+ Cilindro				
	9472+9474	Cerrad. Multip.TESA (España) + Cilindro				
	8958	Cerradura H-51 Kallay 2006				
Bisagra	8920	Bisagra de 3 alas (H-62)		6 Unidades	6 Unidades	
Felpa	8244	Felpa de 7x8		2A	2A	
Tornillos	8483	Tornillos Allen de RW 1/4" x 3/4" mm		16 Unidades	16 U. + 8 U. x Travesaño	
Pasador	9124	Pasador H-42 Giesse		2 Unidad		
	9217	Pasador Totem 18mm.				
Tapón Inversor	9140	Tapón Inversor de Hoja		1 Par	1 Par	

s/m: según medida.

Accesorios Contramarco: pág. 17 Premarco: pág. 17 y 18

Tolerancia en Peso +/- 10%

20-01-12 MONACO TOP.31