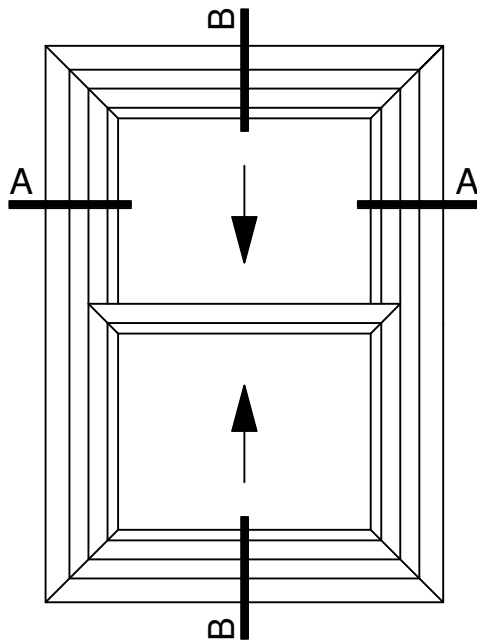
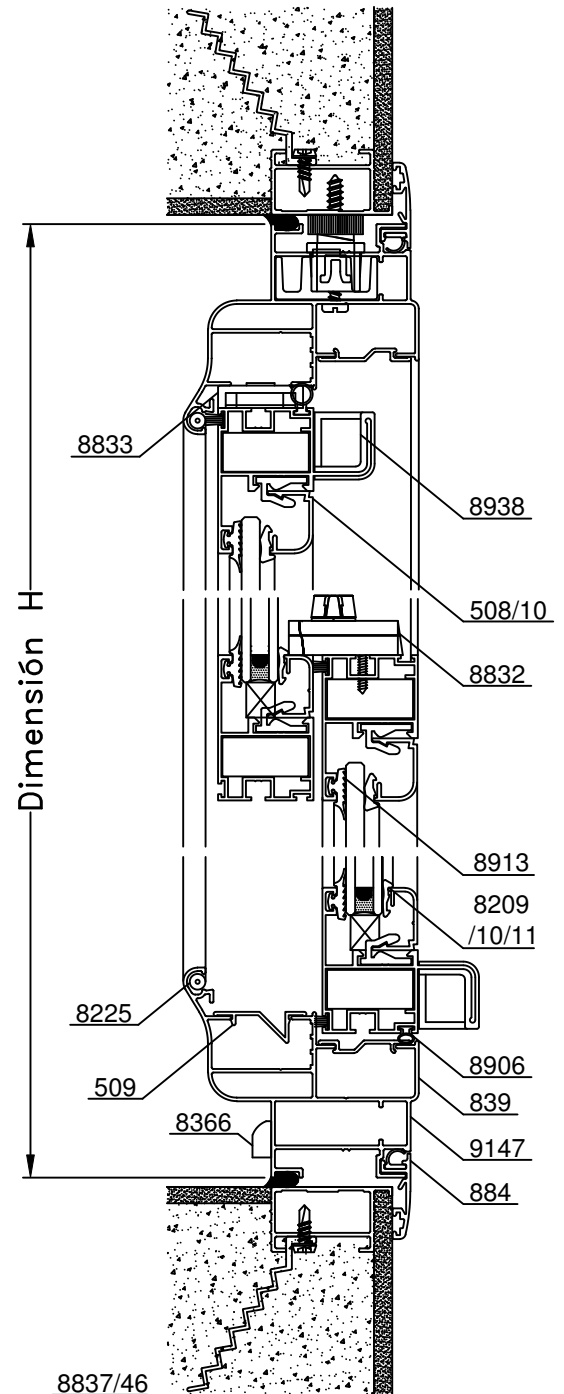


Vista



B-B Corte Vertical

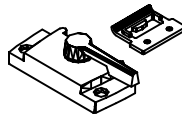


**Medidas de Fabricación  
(Máximas / Mínimas)**

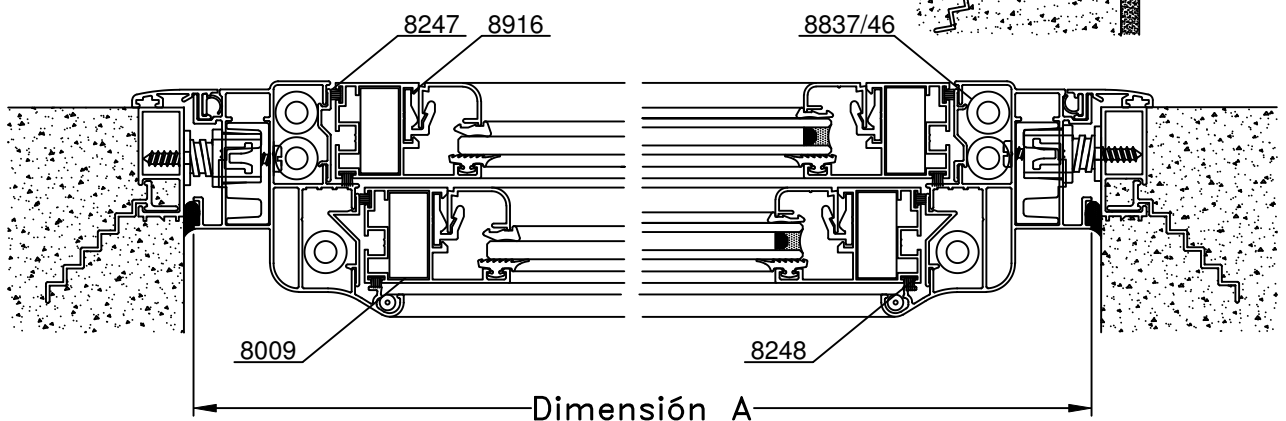
Ancho mínimo: 460 mm.  
Ancho máximo: 1200 mm.  
Alto mínimo: 860 mm.  
Alto máximo: 1500 mm.

**Nota:**

Existe una alternativa de Cierre Central Coplanar (cód. 8831), para las situaciones en las que no es posible utilizar el Cierre Convencional




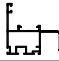
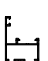
A-A Corte Horizontal



Escala 1:2.5

Tolerancia en Peso +/- 10%

20-01-12 **MONACO TOP.42**

Dimensiones de Corte						
Código	Peso Kg/m	Forma	Función	Cant.	Largo	Corte
898	1,15		Marco	2	A	45° 45°
				2	H	45° 45°
506	0,69		Zócalo / Cabezal	1	A-94	45° 45°
				1	A-113	45° 45°
507	0,56		Hoja	1	A-94	45° 45°
				1	A-113	45° 45°
				4	H/2-30	45° 45°
508/510	-	-	Contra - Vidrio	2	A-149	45° 45°
				2	A-168	45° 45°
				4	H/2-85	45° 45°

Dimensiones de Corte Contramarco: pág. 17

\* Medidas en milímetros

Dimensiones de Corte Premarco: pág. 17 y 18

Detalle de Accesorios				
Ítem	Código	Descripción	Forma	Cantidad
Esc. de Armado	8907	Escuadra de Armado A-700		4 Unidades
	8890	Esc. de Armado A - 700 de Expansion		
	8009	Escuadra Hoja de Guillotina		8 Unidades
Clip	8916	Clip Contravidrios T-96		s/m
Tapón Lateral	8938	Tapón Lateral		4 Unidades
Burlete Vidrio	8913	Burlete de Acristalamiento B-68		4A + 2H
Cuña Vidrio	8209	Cuña Chica		4A + 2H
	8210	Cuña Mediana		
	8211	Cuña Grande		
Felpa	8247	Felpa de Polipropileno 5x5		2H
	8248	Felpa de Polipropileno 5x7		3A + 2H
Burlete Hermetic.	8848	Burlete de Hermeticidad GUA-162 (Sup)		1A
	8906	Burlete AEL Europeo (Inf)		1A
Cierre Central	8832	Cierre Central Guillotina (H-120)		1 Unidad
	8831	Cierre Central Coplanar Guillotina		
Cierre Lateral	8833	Cierre Lateral Guillotina		2 Pares
Patín Lateral	8834	Patín Lateral		2 Pares
Barra Pivot	8835	Barra Pivot		2 Pares
Compensadores	8837 / 46	Compensadores H-118 (13'' a 31'')		2 Pares Ver pág. 19
Tapa Desagüe	8366	Tapa Desagüe T-69		2 Unidades
Tapón Hermetic.	9147	Tapón de Hermeticidad Caja de Agua		2 Unidades

s/m: según medida.

Accesorios Contramarco: pág. 17 Premarco: pág. 17 y 18