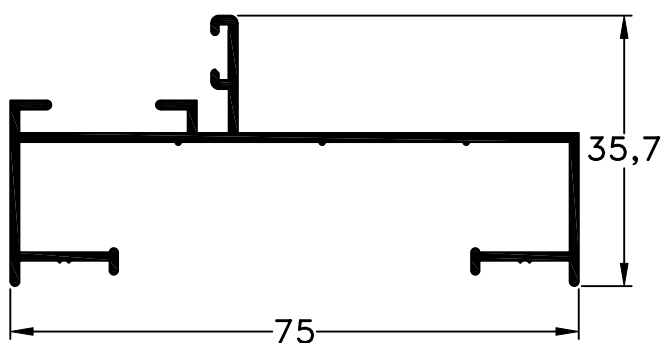
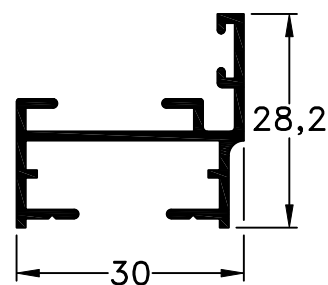


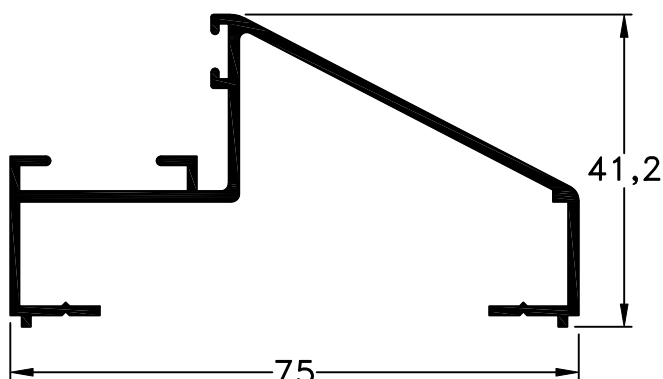
88 - Marco Unificado con Postigón Rebatible
peso: 1,21 Kg/m



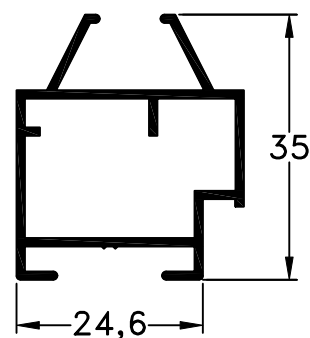
289 - Marco
Largo Std.: 6150 mm
peso: 0,59 Kg/m



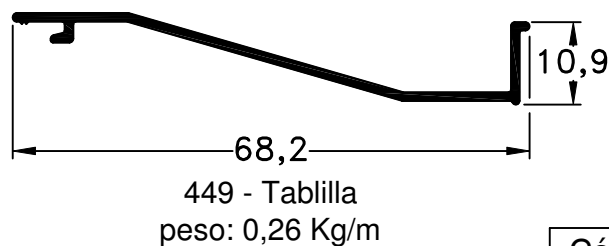
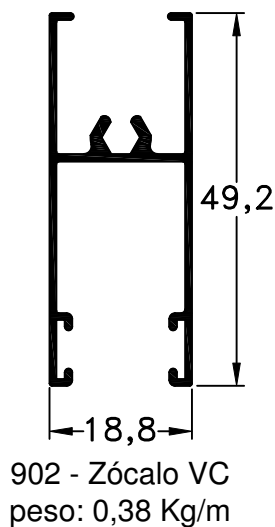
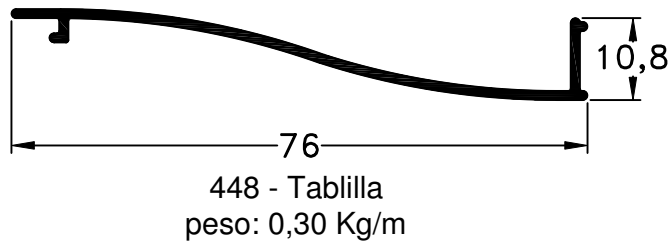
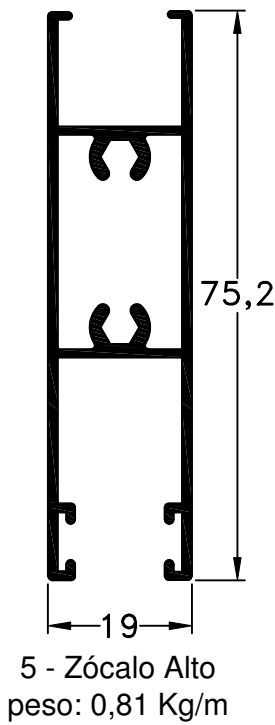
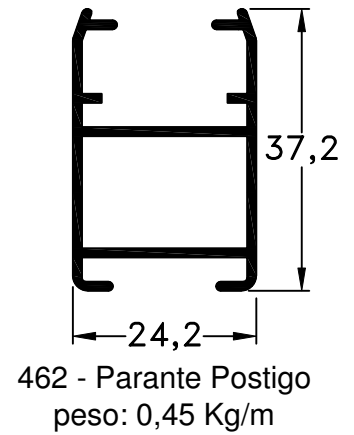
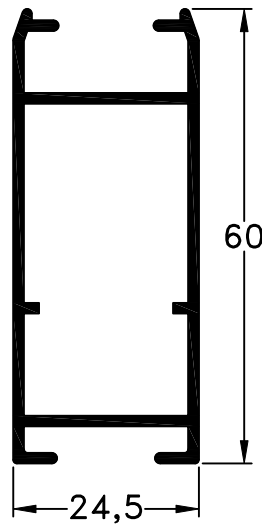
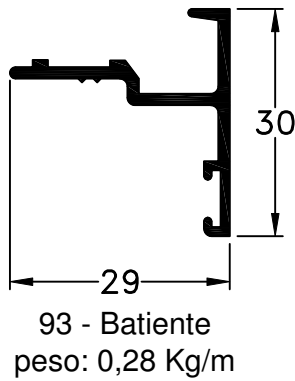
291 - Marco
peso: 0,35 Kg/m



94 - Marco
Largo Std.: 6150 mm
peso: 0,66 Kg/m



290 - Hoja
peso: 0,44 Kg/m



Nota: En caso de armar una Puerta de Rebatir con el Perfil 463 como Parante, se deberán utilizar los siguientes accesorios...

- Cerradura Kallay 3002 (Código 8556)
- Picaporte Self Fix Rectangular o Redondo (Código 8561 u 8562 respectivamente)
- Vaina Tapa Marco y Parante (Código 8227)

Códigos de Tablillas	
Ciega	Troquelada
448	348
449	349