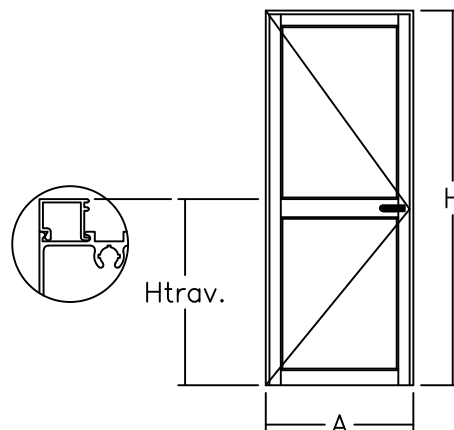


Corte: PR de 1 Hoja con Travesaño				
Perfil	Denominación	Cant.	Largo	Corte
427	MARCO	1	A	45° 45°
427	MARCO	2	H	45° 90°
428	PARANTE	2	H-30	90° 90°
429	TRAVESAÑO	3	A-201	90° 90°
34	CONTRAVIDRIO	8	A-201	90° 90°
34	CONTRAVIDRIO	4	H-Htrav.-103	90° 90°
34	CONTRAVIDRIO	4	Htrav.-174	90° 90°
66	TAPACANTO	1	H-30	90° 90°
16	BATIENTE	1	H-30	90° 90°



* Medidas en milímetros
 - Dimensiones calculadas para bisagra conjunto N°6

Accesorios Puerta de Rebatir				1 Hoja	2 Hojas
Ítem	Código	Descripción	Forma	Cantidad	Cantidad
Esc. de Armado	8008	Esc. Parte "A" Pesada de 71,8 milímetros		2 Unidades	2 Unidades
Picaporte	8561	Picaporte Self-Fix Recto		1 Unidad	1 Unidad
	8562	Picaporte Self-Fix Redondo			
Cerradura	8571	Cerradura 4006		1 Unidad	1 Unidad
Bisagra	8078	Bisagra Conj. N°6 (Natural, Blanca o Negra)		3 Unidades	6 Unidades
	8071	Bisagra Munición de 100 x 75			
Felpa	8243	Felpa de Polipropileno 7x4,5		1A + 2H	1A + 3H
Bulones	8564	Bulones Hexagonales Cortos		8 Unidades + 4 por Trav.	16 Unidades + 4 por Trav.
	8565	Bulones Hexagonales Largos			
Pasador	8558	Pasador a Palanca 4090		-	2 Unidades

s/m: según medida.

Perfiles Complementarios					
Complemento	Perfiles	Página	Complemento	Perfiles	Página
Contramarco	441 ó 709 ó 723 ó 746	26	Columnas	43 ó 455 ó 986	27,28
Premarco	648 ó 715	25	Acoples	453	28
Vidrio Rep.	473/471	14,24			

Tolerancia en Peso +/- 10%

20-01-12 **TRADICIONAL.38**