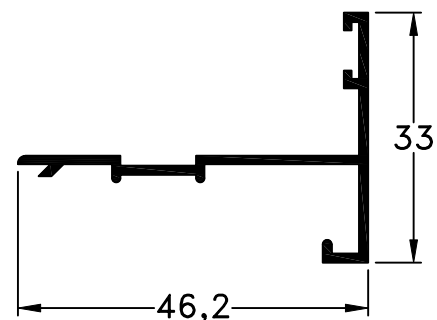
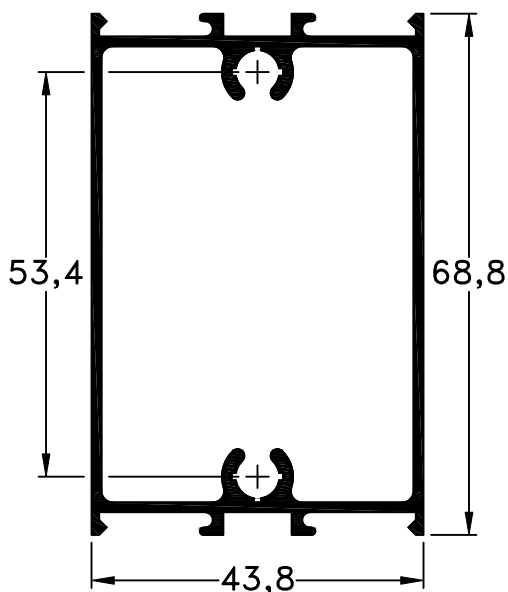


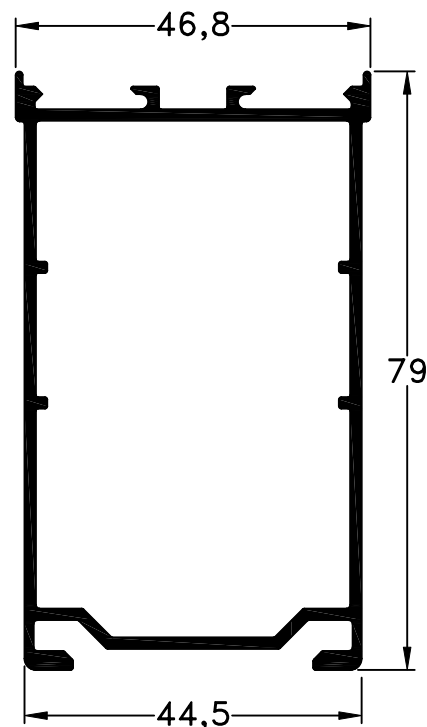
432 - Marco Puerta de Rebatir
Largo Std.: 6150 mm
peso: 0,79 Kg/m



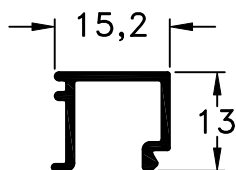
16 - Batiente
Largo Std.: 6150 mm
peso: 0,31 Kg/m



429 - Travesaño Puerta de Rebatir
peso: 1,01 Kg/m



433 - Parante Puerta de Rebatir
Largo Std.: 6150 mm
Peso: 1,13 Kg/m



34 - Contravidrio
peso: 0,14 Kg/m

Escala 1:1
Tolerancia en Peso +/- 10%

20-01-12 **TRADICIONAL.14**